

## Montage-instructie

Garagedeur  
veren achter



**Inhoudsopgave**

Belangrijk vóór het monteren	2
Inhoud verpakking	3
Benodigd gereedschap	3
Systeemoverzicht	4
Onderdelenlijst	5
Bevestigingsmateriaal	6
Specificaties	7
Montage horizontale en verticale railset	8
Plaatsen rails op de muur - 1	9
Plaatsen rails op de muur - 2	10
Vastzetten rails op de muur	11
Monteren plafondbeugels	12
Monteren verenpakket compleet	13
Plaatsen panelen - 1 - <i>plaatsen eerste paneel</i>	14
Plaatsen panelen - 2 - <i>monteren van de hefkabel</i>	15
Plaatsen panelen - 3 - <i>monteren van de hefkabel vervolg</i>	16
Plaatsen panelen - 4 - <i>plaatsen tweede en derde paneel</i>	17
Plaatsen panelen - 5 - <i>plaatsen laatste paneel</i>	18
Afstellen verenpakket - 1 - <i>spannen van de veer</i>	19
Afstellen verenpakket - 2 - <i>veerbreukbeveiliging</i>	20
Laatste handelingen	21

## Belangrijk vóór het monteren

### Waarschuwing

Als u het Verano® product zelf monteert, is dat voor uw eigen risico. Gebruik deze instructie slechts als een hulpmiddel en alleen bij montage van dit specifieke Verano® product. Mocht u er zelf niet uitkomen, dan kunt u altijd kiezen voor professionele montage. Het montageteam van uw Verano® dealer staat graag voor u klaar.

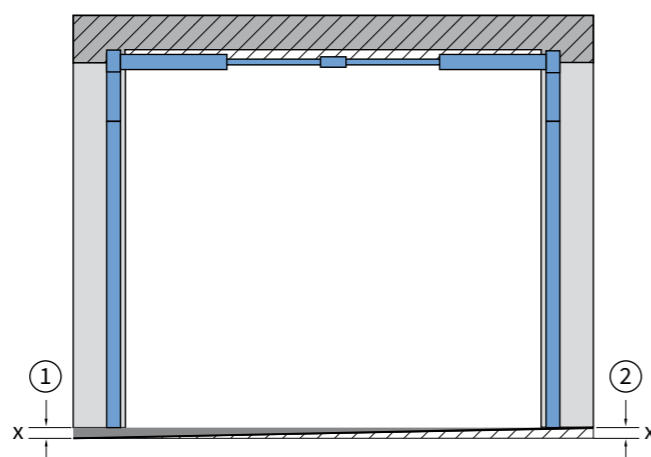
### Pas op voor beschadigingen

Gebruik geen mes of ander scherp voorwerp bij het openen van de verpakking. De inhoud zou beschadigd kunnen raken. Leg de inhoud op een zachte ondergrond. Pas op wanneer u gaat boren. Vallend boorgruis kan beschadigingen veroorzaken.

### Controleer de vloerhoogte

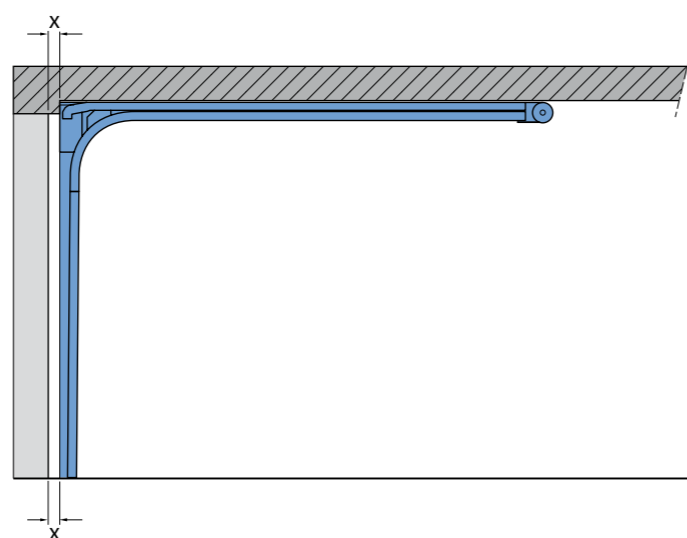
Gebruik een meetbalk of de latei en een waterpas om er zeker van te zijn dat de vloer loodrecht loopt. De muurrails dienen loodrecht en verticaal te staan ten opzichte van de vloer, zodat de deur goed kan sluiten.

- ① Indien de vloer aan één zijde lager is, zal dit verschil (x) opgevuld moeten worden.
- ② Een andere oplossing is om het verschil (x) aan de andere zijde weg te slijpen.



### Controleer het montageoppervlak

Een sectionaaldeur wordt van binnen tegen de opening geplaatst. De opening moet een vlak vormen met de weerszijden en bovenzijde. Indien de bovenzijde verspringt ten opzichte van de weerszijden, zal dit verschil (x) opgevuld moeten worden alvorens u kunt monteren.



## Inhoud

### verpakking 1

1. verticale railset 2x
2. horizontale railset 2x
3. rubberen afdichting 3x
4. latei
5. vloerbeugel 2x (optioneel)
6. verbindingsmof 2x
7. verenpakket compleet inclusief afhangrail en hoekplaten
8. spanstang 2x
9. looprollen
10. scharnierenset
11. plafondbeugelset
12. deurstop 2x
13. hefkabel 2x
14. lakstift (optioneel)
15. zak met bevestigingsmateriaal



### verpakking 2

panelen



Nederland

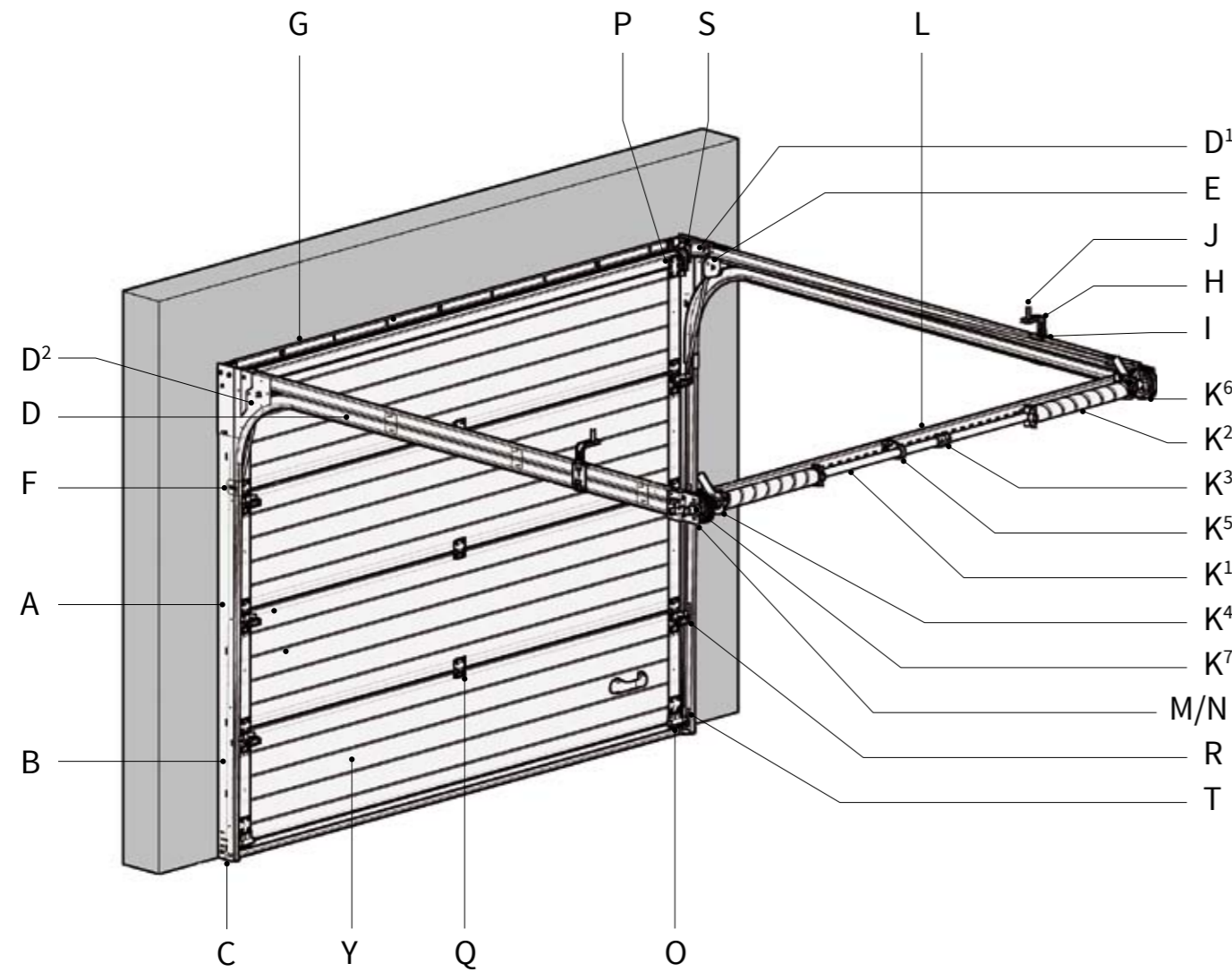


België

## Benodigd gereedschap

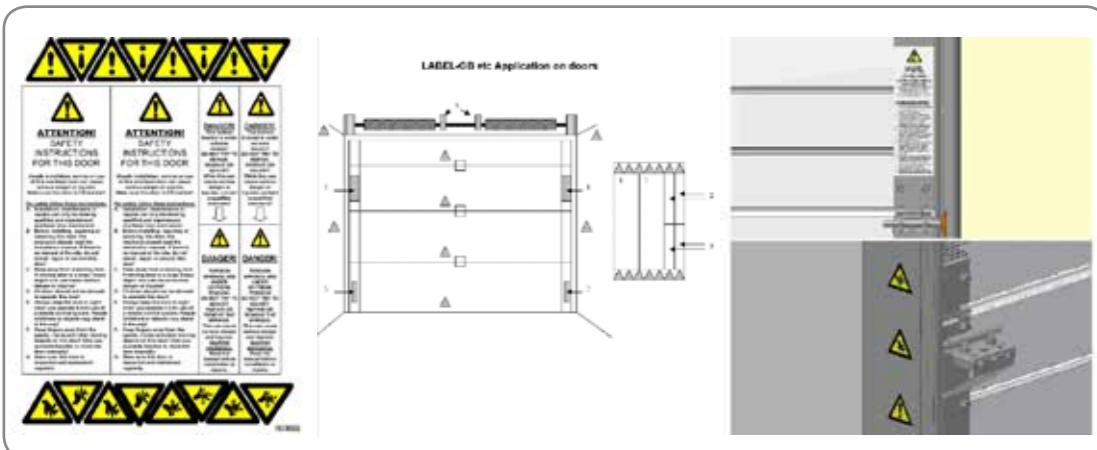
- boormachine
- accuboormachine met kruiskopschroef
- steenboor 6/8/10 mm
- ratel met dop 10/13 mm
- inbussleutel 3/4/5 mm
- ring- /steeksleutel 10/13/15/17 mm
- kruiskopschroevendraaier
- rolmaat
- duimstok
- waterpas
- potlood
- lijmtangen
- griptangen
- olie/smeermiddel
- montage-instructie

Systemoverzicht



Type   Model
Ordernummer   Order no.
Datum productie   Date of production
Afmeting B x H   Measure W x H
Gewicht   Weight
Railtype   Type of track
Kleur   Color
Bediening   Operation
Aantal veren   Number of springs
Lengte veer 1   Length of spring 1
Lengte veer 2   Length of spring 2
Aantal slagen   Number of springs

VERANO BV - Postbus 157 - 5680 AD Best - Nederland



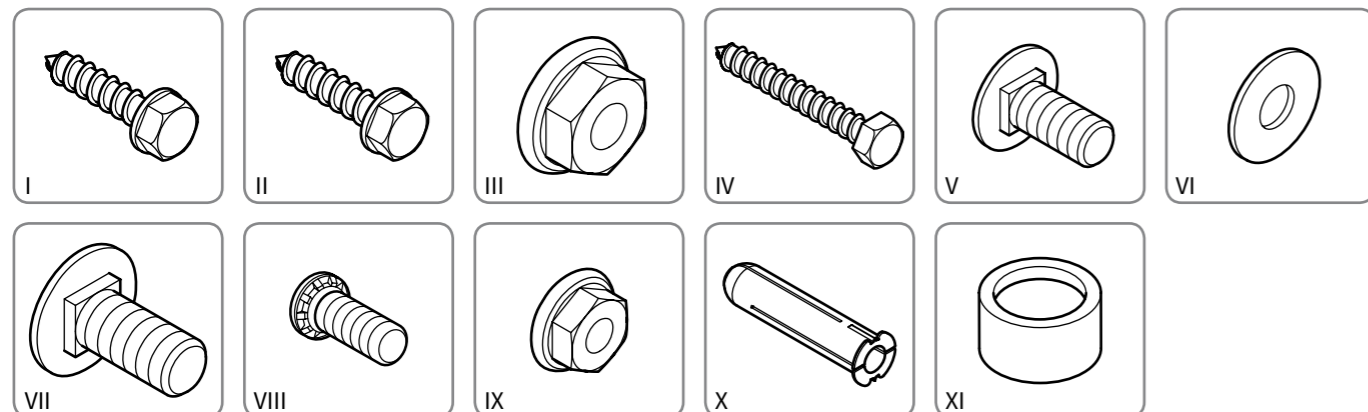
Onderdelenlijst



- A - verticale railset
- B - rubberen zijafdichting
- C - vloerbeugel (optioneel)
- D - horizontale railset compleet
- D<sup>1</sup> - bovenbocht
- D<sup>2</sup> - versterkte zijplaat
- E - keerschijfbeugel
- F - verbindingsmof
- G - latei
- H - hoekbeugel
- I - railconsole
- J - verstevigungsstrip
- K - verenpakket compleet inclusief:
  - K<sup>1</sup> - as met spiebaan
  - K<sup>2</sup> - torsieveer met veerplug
  - K<sup>3</sup> - koppeling
  - K<sup>4</sup> - veerbreukbeveiliging
  - K<sup>5</sup> - lagerplaat voor centrale asondersteuning
  - K<sup>6</sup> - kabeltrommel
  - K<sup>7</sup> - kogellager
- L - afhangprofiel
- M - hoekplaat 1
- N - hoekplaat 2
- O - bodemscharnier
- P - toprolhouder
- Q - middenscharnier
- R - zijscharnier
- S - toprol
- T - looprol
- U - hefkabelset
- V - rubber deurstop
- W - spanstang
- X - lakstift kleur RAL ... (optioneel)
- Y - panelen



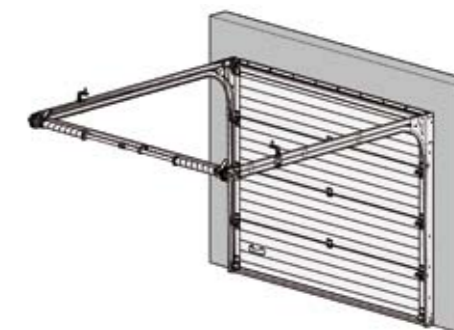
### Bevestigingsmateriaal



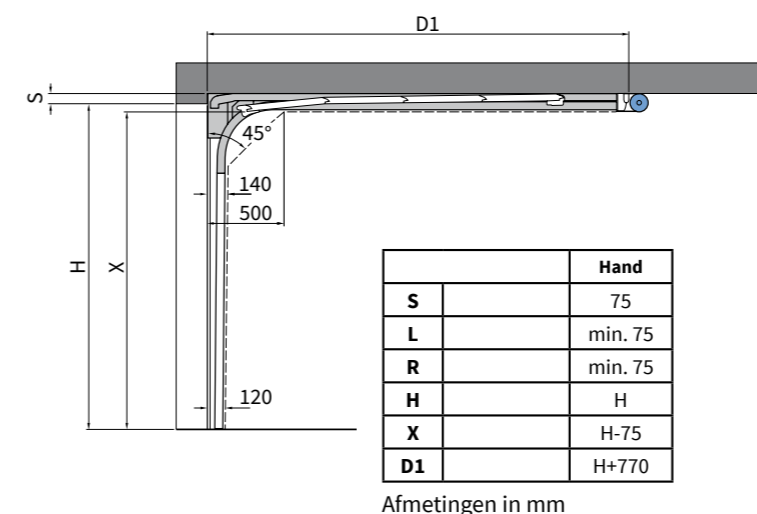
I	Plaatschroef zeskant $\varnothing 6,3 \times 16$	38 x
II	Plaatschroef zeskant $\varnothing 6,3 \times 16$	38 x
III	Flensmoer M8	12 x
IV	Montageschroef $\varnothing 6 \times 50$	18 x
V	Slotbout M6x16	33 x
VI	Stelringen M6	18 x
VII	Slotbout M8x20	4 x
VIII	Persbout M6x12	20 x
IX	Flensmoer M6	53 x
X	Nylon montageplug $8 \times 40$	18 x
XI	Afstandsbus	6 x

### Specificaties

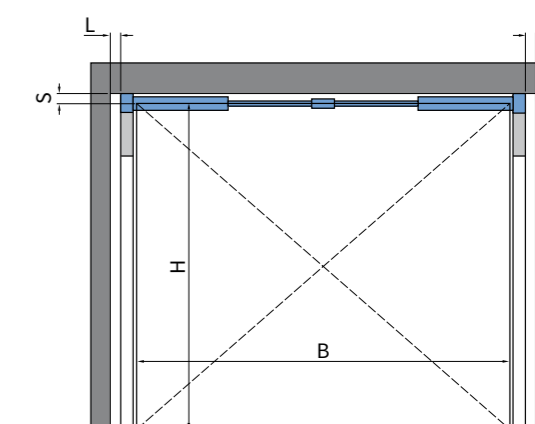
#### RSC garagedeuren - veren achter



### Handbediening

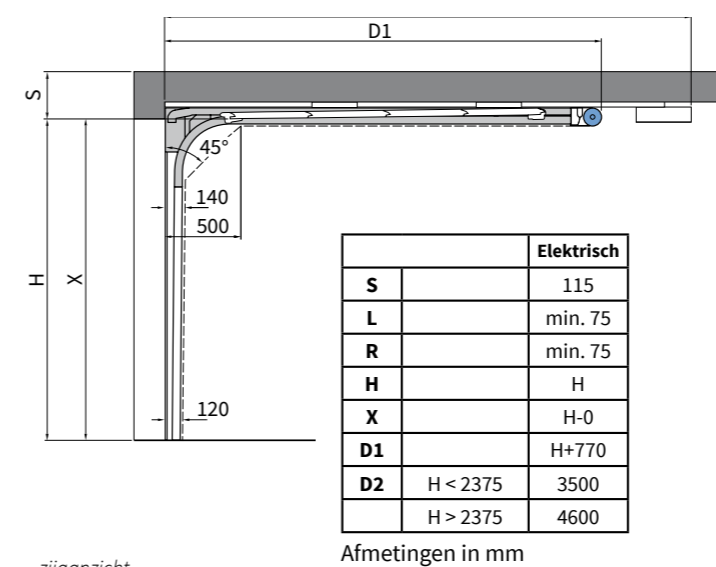


zij aanzicht

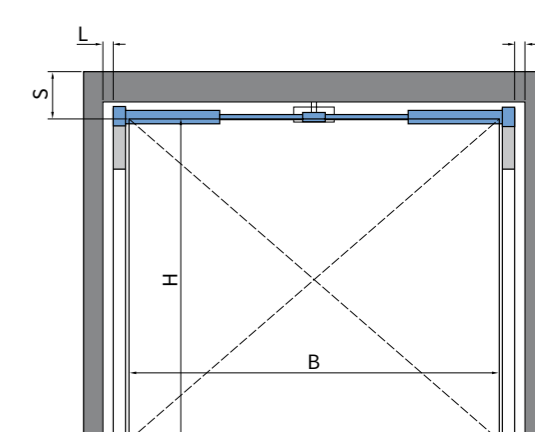


vooraanzicht

### Elektrische bediening



zij aanzicht

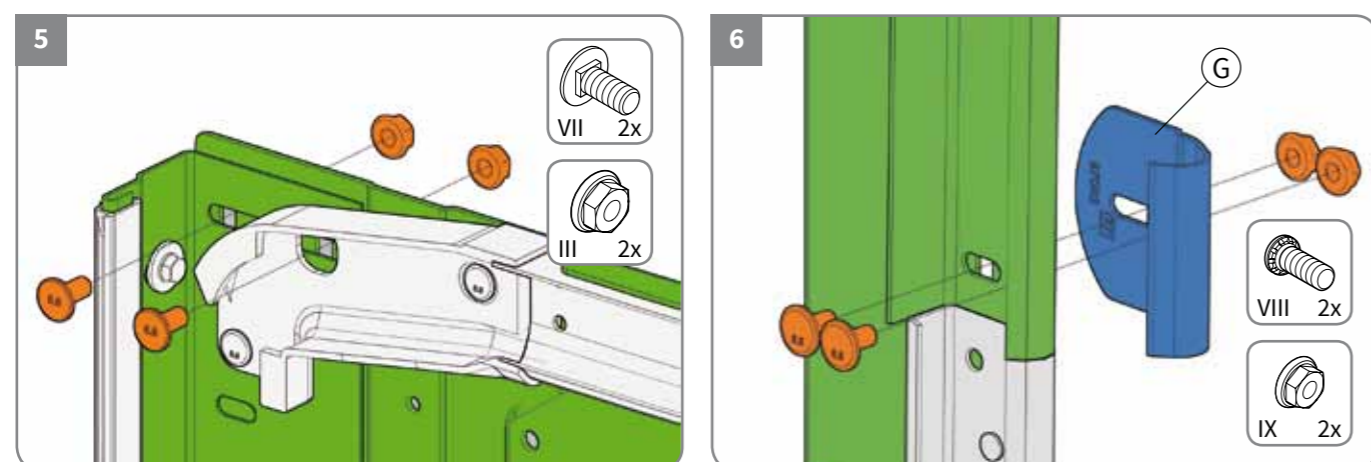
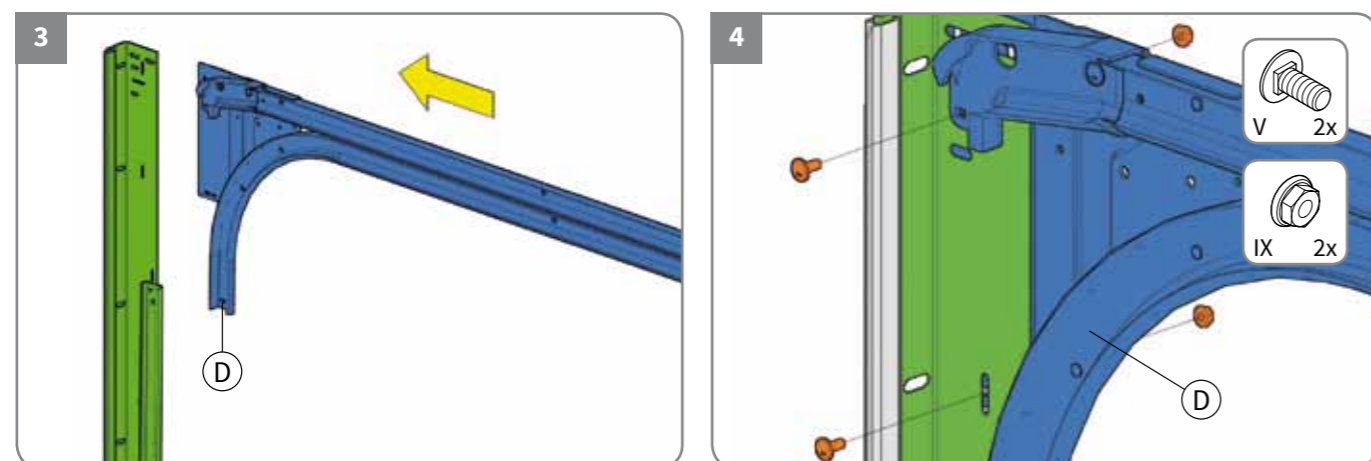
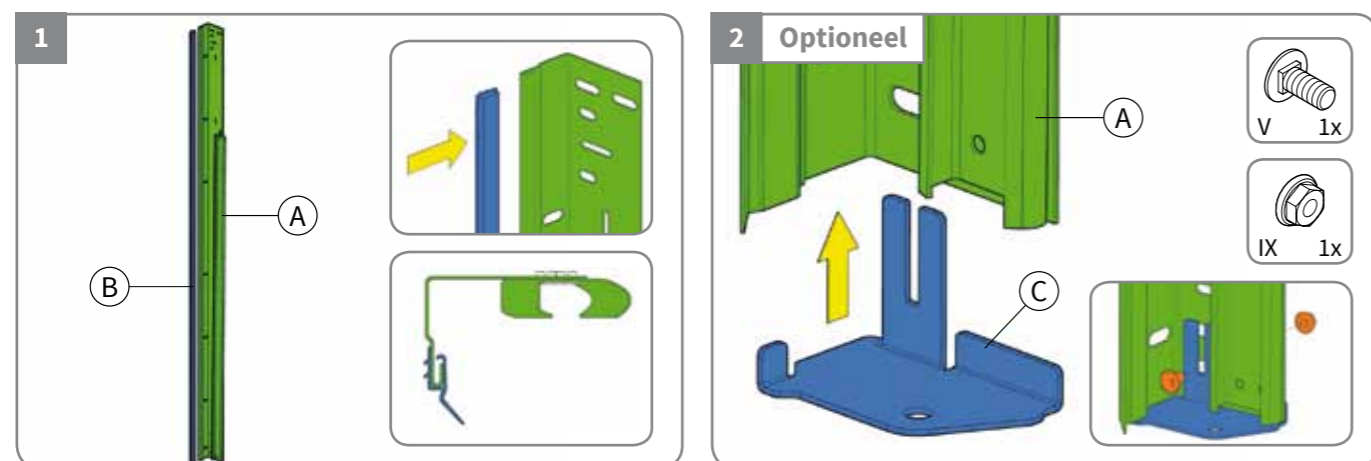


vooraanzicht

## Montage horizontale en verticale railset

In veel gevallen is de zijruimte in een garage beperkt. Om die reden dient u de verticale en horizontale railsets op de vloer in elkaar te zetten alvorens deze op de muur te monteren. Volg onderstaande stappen voor de juiste montage:

1. Schuif de rubberen zijafdichtingsstrip (B) over de verticale rail (A).
2. Optioneel: monteer de vloerbeugel (C) aan de onderzijde van de verticale rail (A). Deze beugel dient als inbraakbeveiliging.
3. Plaats de horizontale rail (D) op de verticale rail.
4. Monteer de horizontale rail (D) op de verticale rail met twee bouten, één in de bovenbocht en één in de zijplaat.
5. Monteer de verticale rail aan de bovenzijde met nog twee bouten.
6. Monteer de verbindingsmof (G) op de scheidingslijn van de verticale rail met de horizontale rail.



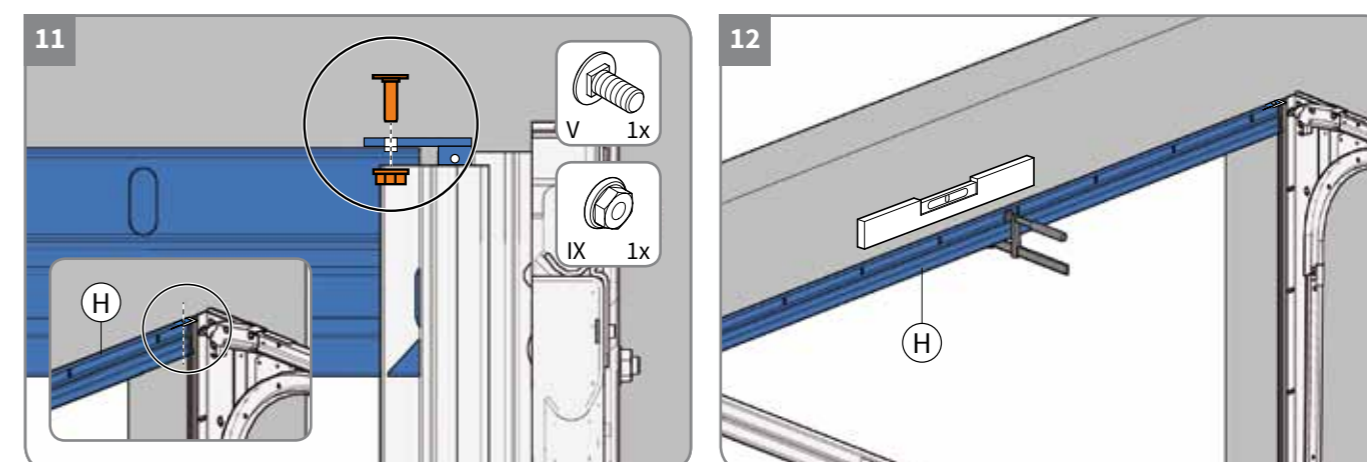
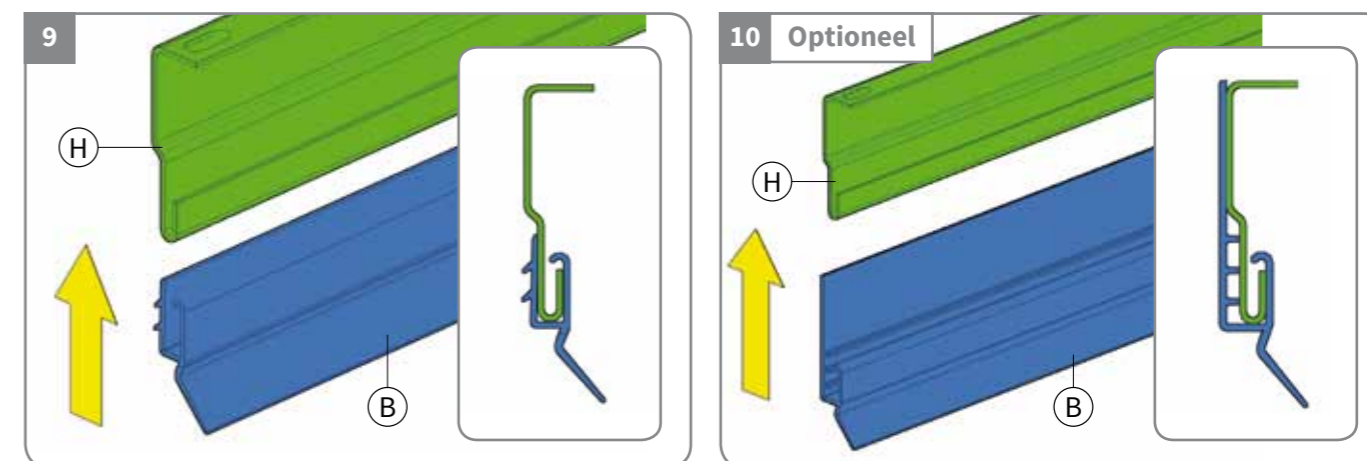
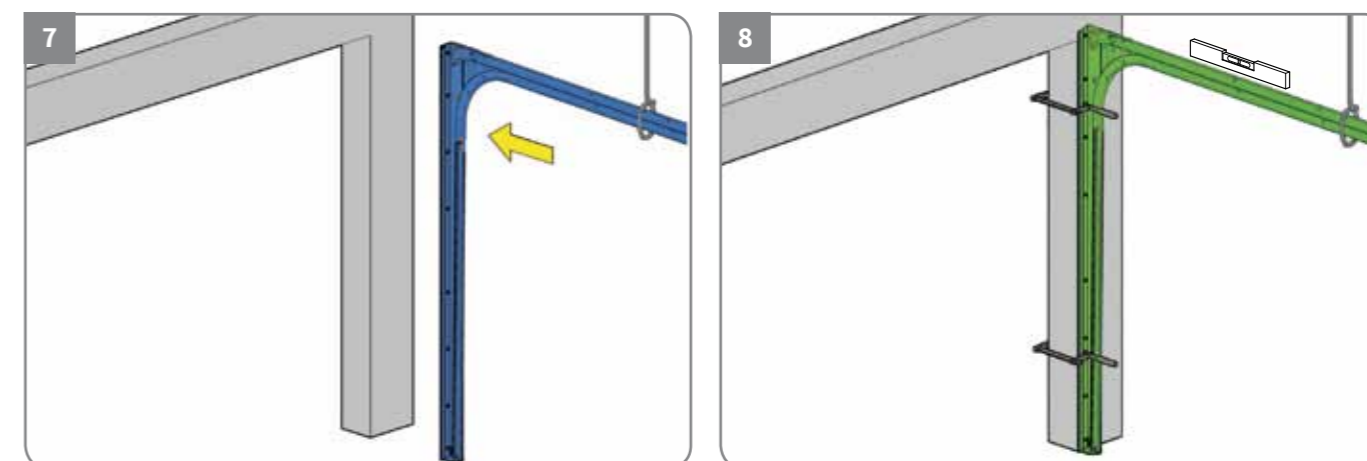
## Plaatsen rails op de muur - 1

Wanneer de verticale en horizontale railsets op elkaar gemonteerd zijn, kunnen deze rechtop tegen de muur gezet worden.

7. Plaats het geheel rechtop tegen de muur. Gebruik eventueel een touw ter ondersteuning van de horizontale rail.
8. Gebruik lijklemmen voor het vastzetten van de verticale rail tegen de muur. Plaats één klem bovenin en één onderin. Let op dat de rail verticaal aansluit op de deuropening en waterpas staat.

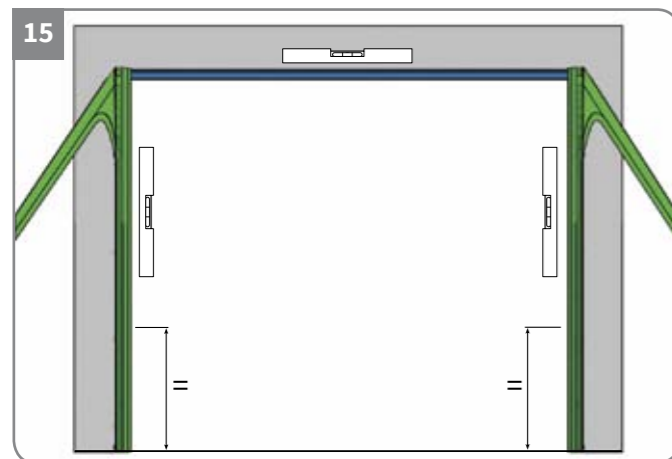
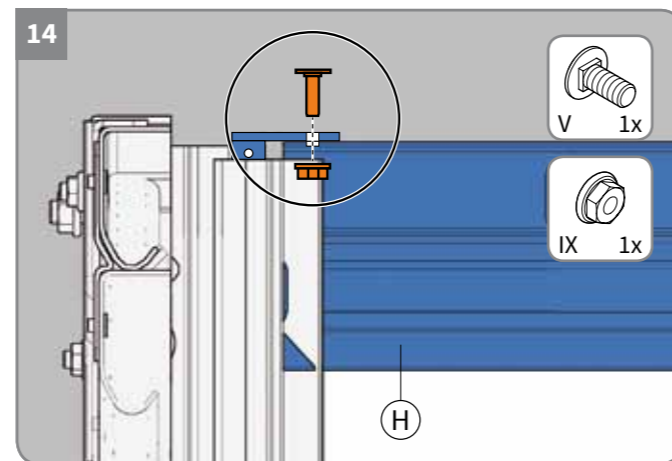
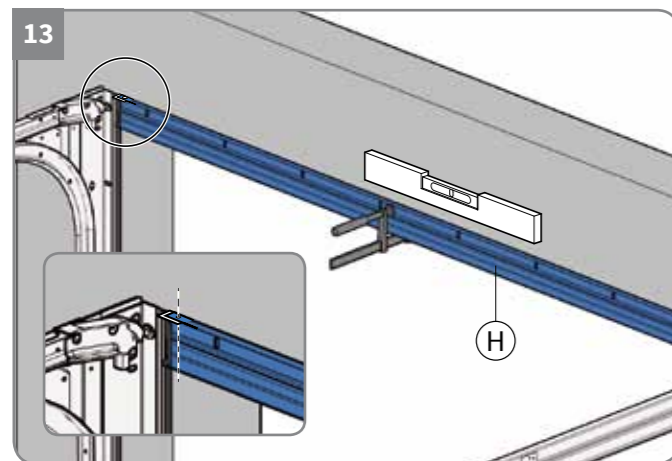
U dient de latei (H) te gebruiken om de tweede rail horizontaal waterpas te zetten ten opzichte van de eerste rail.

9. Schuif de rubberen top-afdichtingsstrip (B) over de latei (H).
10. Optioneel: een bredere rubberen afdichtingsstrip voor thermische onderbreking (B).
11. Monteer de latei (H) op het beugeltje aan de bovenzijde van de verticale rail.
12. Zet de latei vast op de muur met een lijklem. Zorg ervoor dat deze waterpas staat.



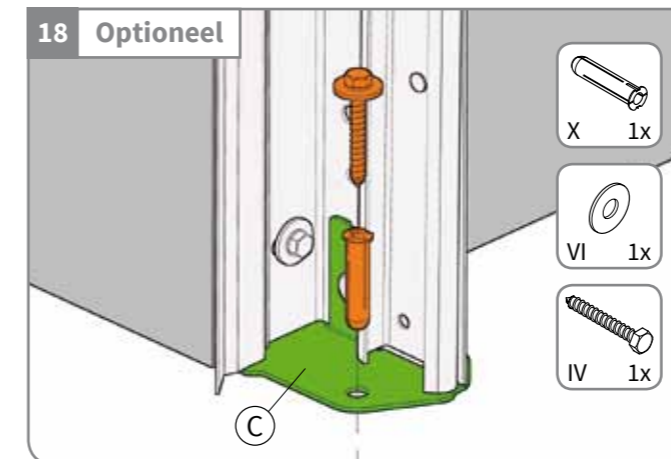
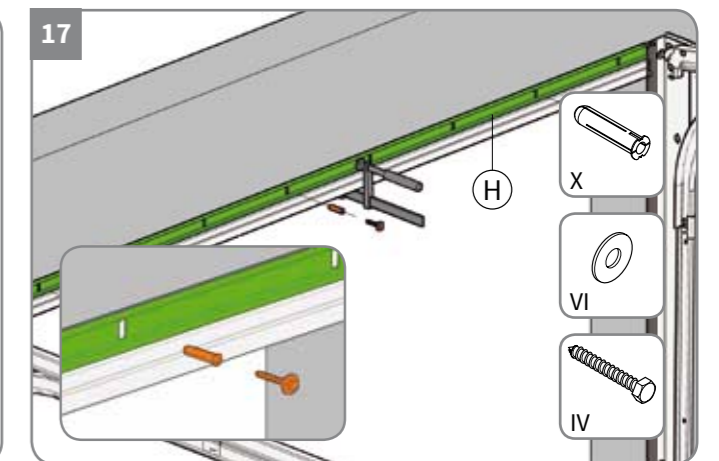
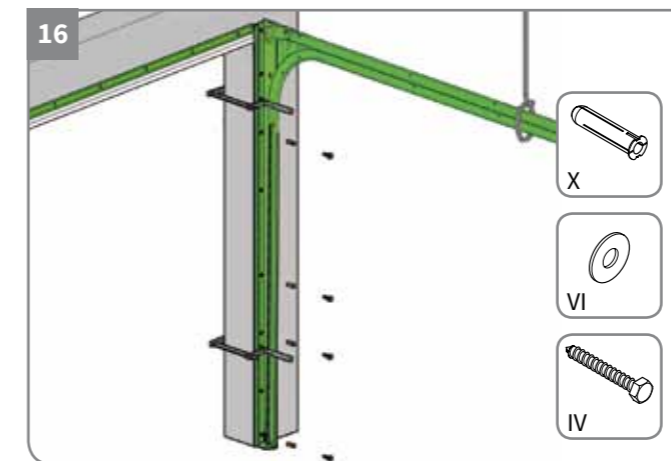
### Plaatsen rails op de muur - 2

13. Plaats de tweede rail aan de andere zijde tegen de muur. Schuif het beugeltje aan de bovenzijde van de verticale rail op de juiste positie op de latei (H). Gebruik onder en boven een lijklem voor het vastzetten van de verticale rail tegen de muur.
14. Monteer de latei (H) op het beugeltje aan de bovenzijde van de verticale rail.
15. Zorg ervoor dat de verticale rails en de latei waterpas staan.



### Vastzetten rails op de muur

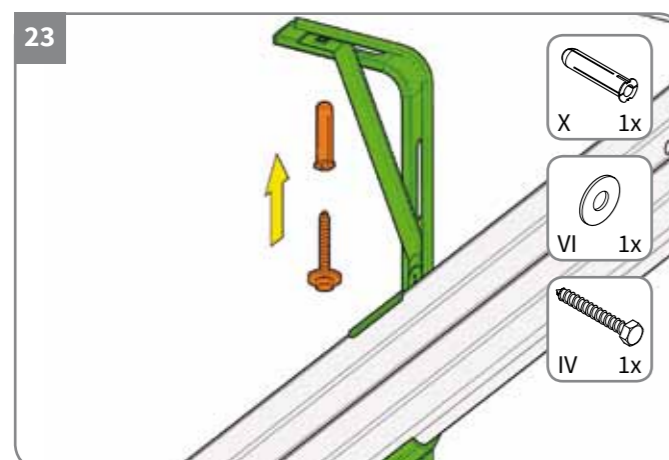
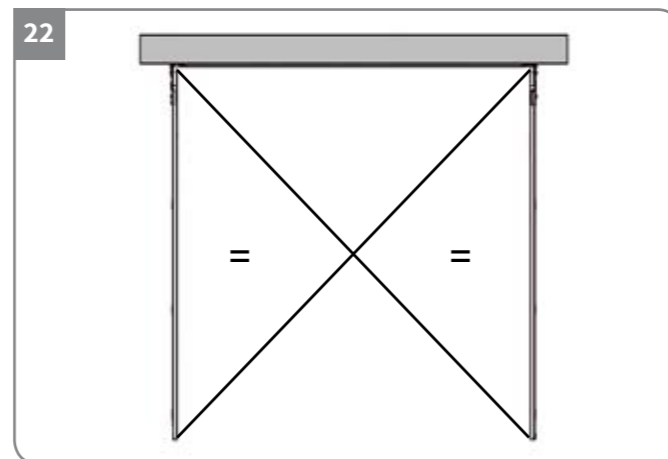
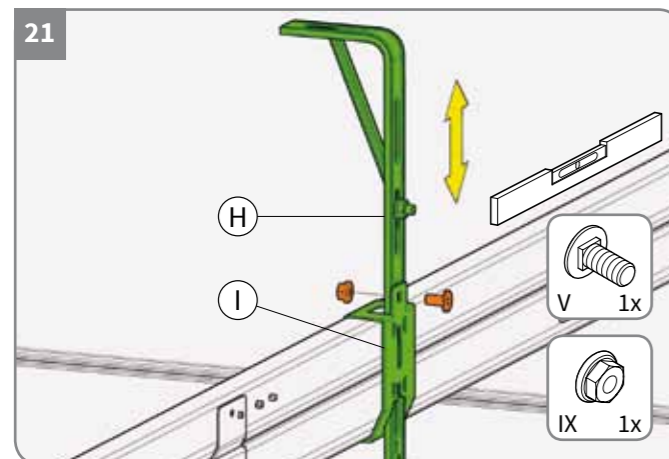
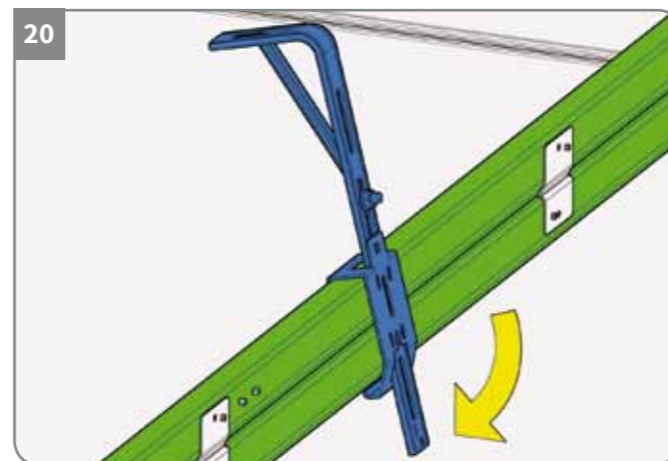
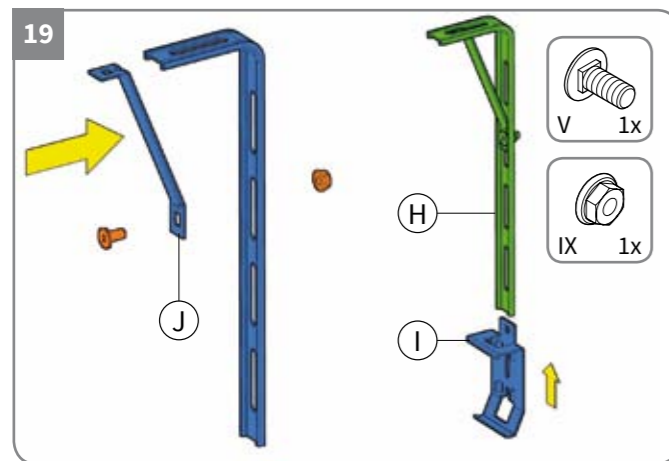
16. Zet de linker en rechter rail vast op de muur. Het aantal schroeven is afhankelijk van uw eigen situatie.
17. Zet de latei (H) vast op de muur met enkele schroeven. Gelieve de boorgaten in een steen te boren i.p.v. in een voeg.
18. Optioneel: zet de vloerbeugel (C) vast op de vloer.





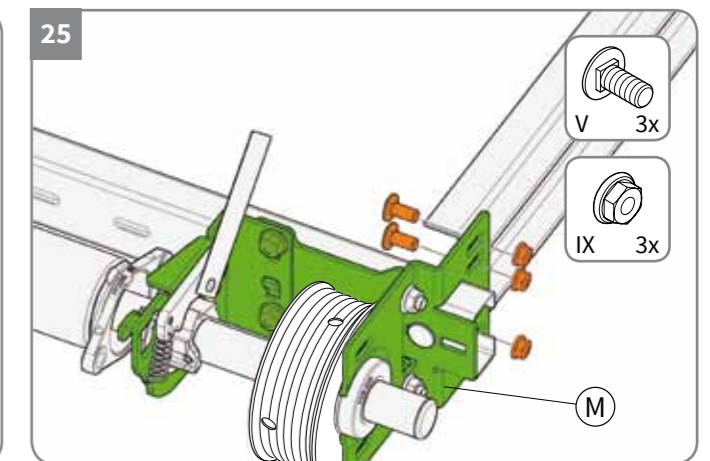
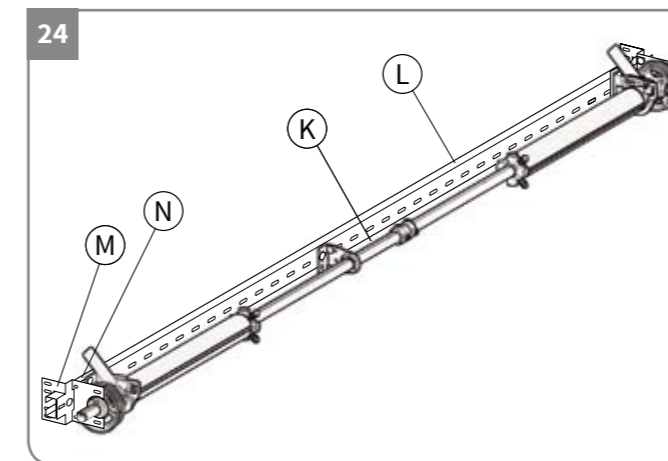
### Monteren plafondbeugels

19. Monteer de versterkingsstrip (J) en de railconsole (I) op de hoekbeugel (H).
20. Schuif de plafondbeugels aan beide zijden over de horizontale rail.
21. Breng de hoekbeugel (H) op de juiste hoogte zodat de horizontale rail waterpas hangt. Zet de railconsole (I) vast op de hoekbeugel. Doe dit ook bij de tweede beugel.
22. Voordat de plafondbeugels aan het plafond bevestigd worden, is het zeer belangrijk om eerst diagonaal na te meten. Indien de maten niet hetzelfde zijn, zal de deur niet goed functioneren.
23. Bevestig de beugels aan het plafond.



### Monteren verenpakket compleet

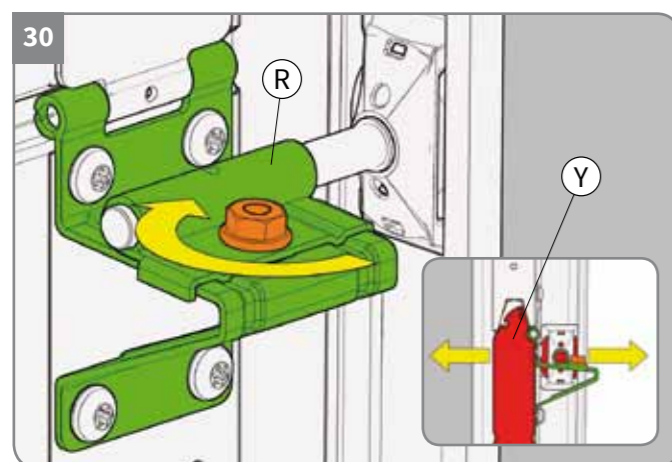
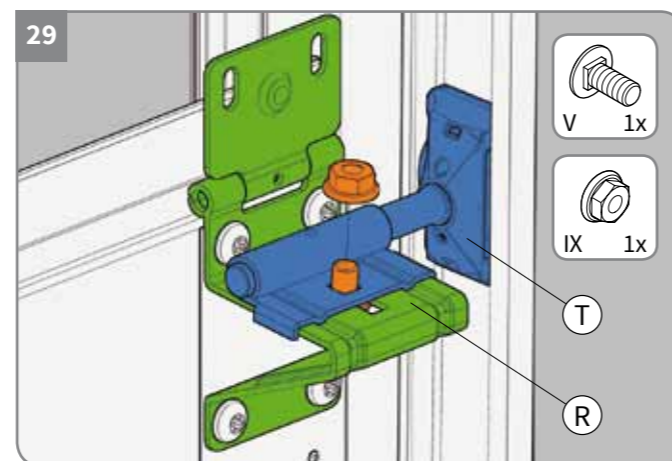
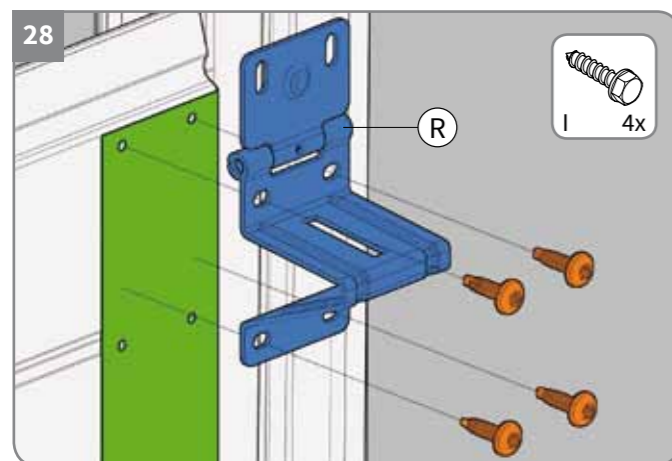
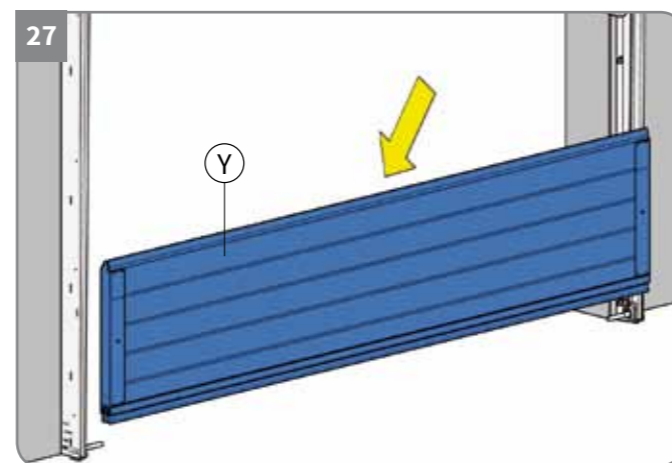
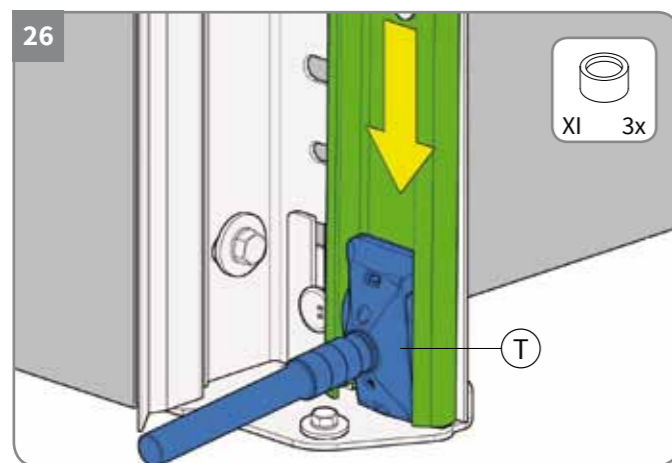
24. Het verenpakket (K), inclusief afhangrail (L) en hoekplaten (M) en (N), wordt compleet voorgemonteerd aangeleverd.
25. Monteer de hoekplaat (M) aan het uiteinde van de linker en rechter horizontale rail. Gebruik eventueel een touw of trap ter ondersteuning van het verenpakket.





### Plaatsen panelen - 1 - plaatsen eerste paneel

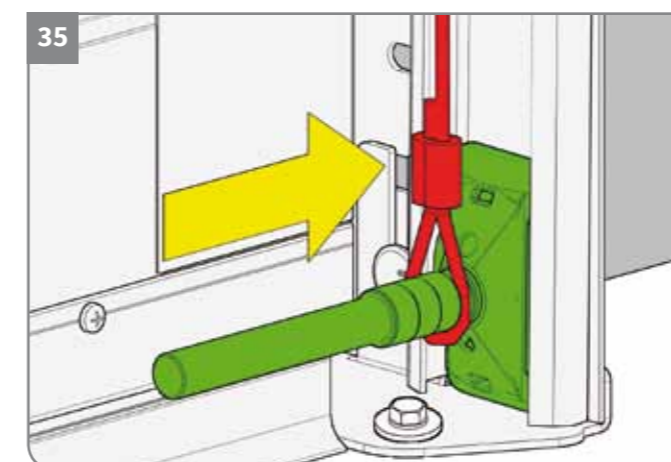
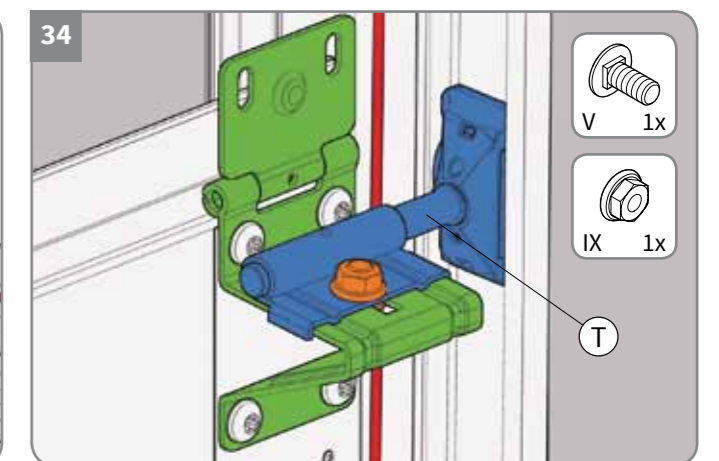
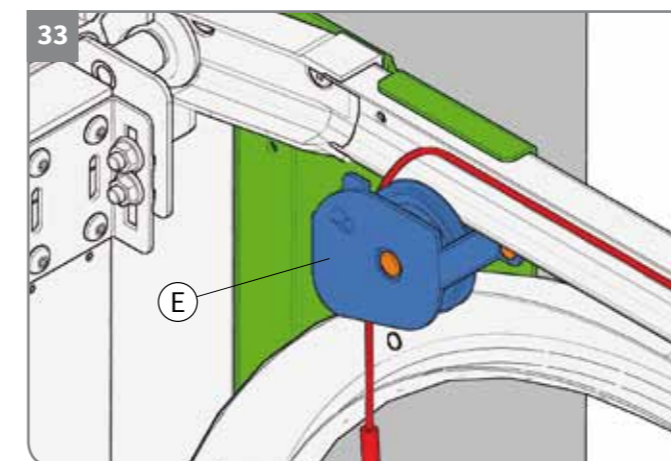
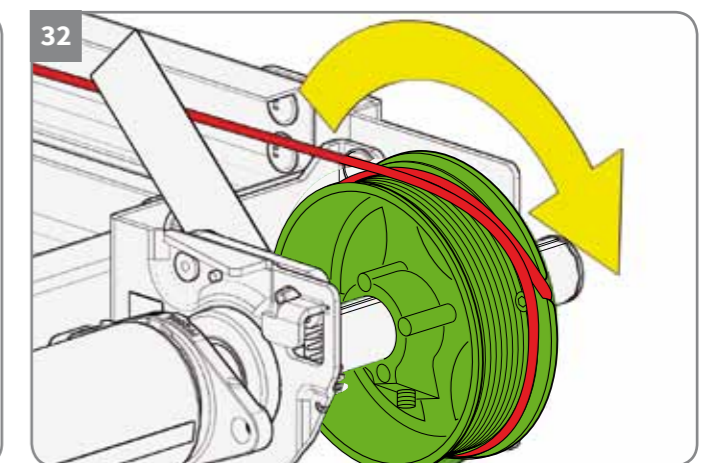
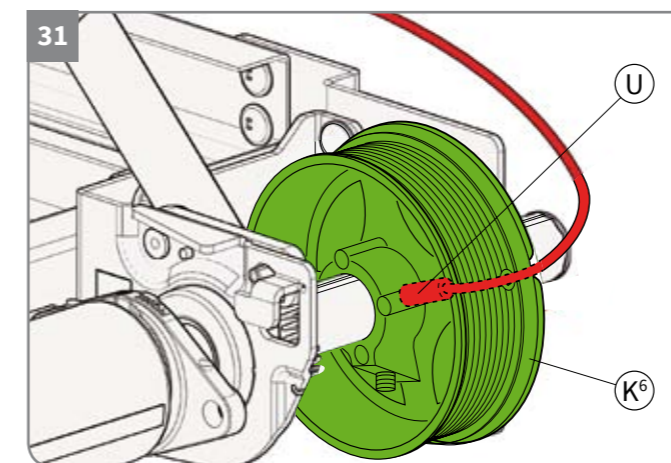
26. Plaats de eerste looprol (T) helemaal onderin de verticale rail. Schuif drie afstandsbuisjes over de rol. Doe dit aan beide zijden.
27. Plaats het onderste paneel (Y) achter de onderste looprol.
28. Monteer het zijscharnier (R) aan de bovenzijde van het eerste paneel. Doe dit aan beide zijden.
29. Plaats de tweede looprol (T) met de looprolhouder ter hoogte van het zijscharnier (R). Doe dit aan beide zijden.
30. a/ Bepaal nu de juiste positie van de looprolhouder op het zijscharnier (R). Duw het paneel (Y) lichtjes tegen de rubberen zijafdichting. Houd 1 mm speling.  
b/ Draai de schroef op de looprolhouder van het zijscharnier goed vast. Doe dit aan beide zijden.



**Opmerking:**  
De looprollen van Verano® zijn niet voorzien van plastic kapjes.

### Plaatsen panelen - 2 - monteren van de hefkabel

31. Bevestig het begin van de hefkabel (U) in de uitsparing van de kabeltrommel (K<sup>6</sup>). Doe dit aan beide zijden.
32. Draai de kabel over de kabeltrommel door deze een aantal slagen naar voren te draaien. Let op dat de kabel aan de bovenzijde van de kabeltrommel doorloopt. Doe dit aan beide zijden en maak links en rechts evenveel slagen.
33. Geleid de hefkabel door de horizontale rail richting de deuropening en geleid deze over de keerschijfbeugel (E) naar beneden.
34. Geleid de hefkabel door de verticale rails naar beneden achter de looprol (T) langs.
35. Bevestig de lus van de hefkabel over de onderste looprol.

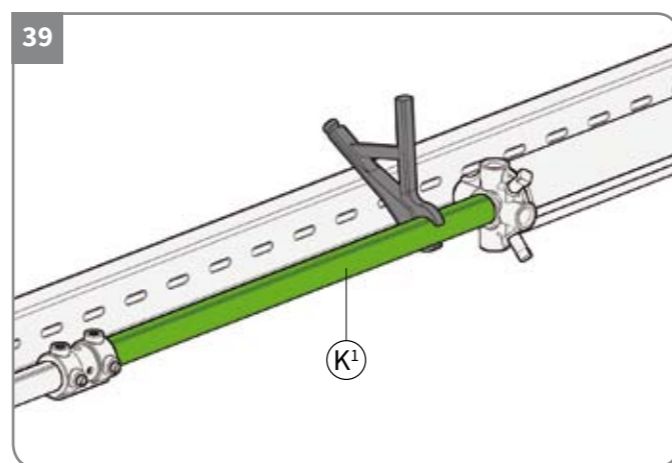
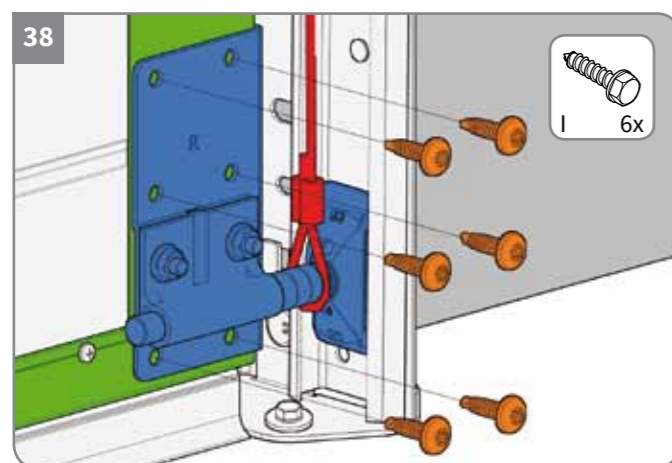
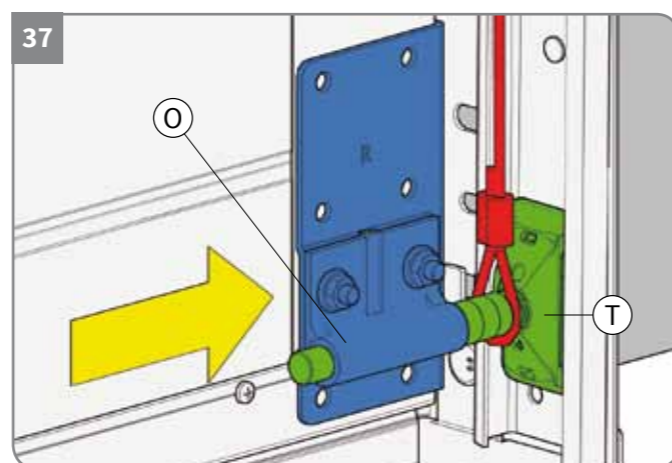
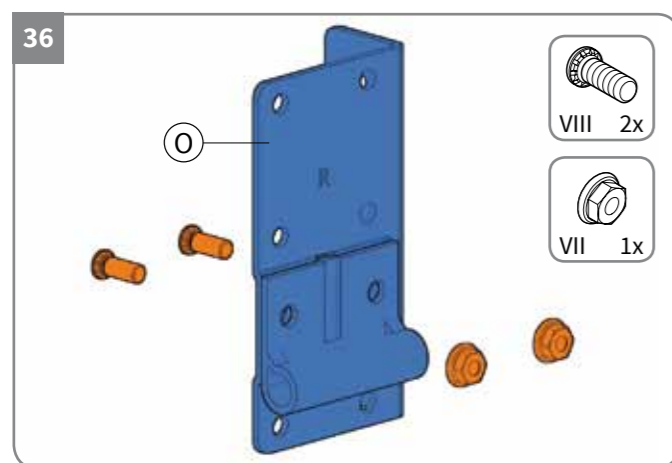


**Plaatsen panelen - 3 - monteren van de hefkabel vervolg**

- 36. Monteer de houder van de bodemlooprol op het bodemscharnier (O).
- 37. Schuif het bodemscharnier (O) over de onderste looprol (T).
- 38. Breng het bodemscharnier en de looprol op de juiste hoogte en monteer het bodemscharnier op het onderste paneel.

Herhaal stap 33 t/m 38 aan de ander zijde.

- 39. Draai de as naar je toe totdat de hefkabel aan beide zijden strak staat. Plaats vervolgens een griptang op de spiebaan (K<sup>1</sup>) om deze op zijn plaats te houden.



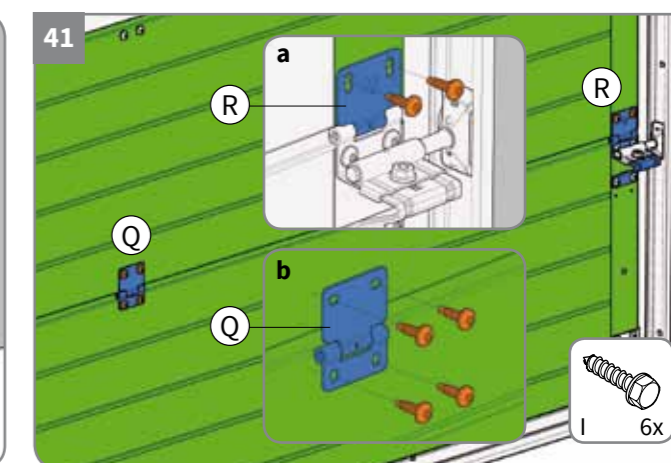
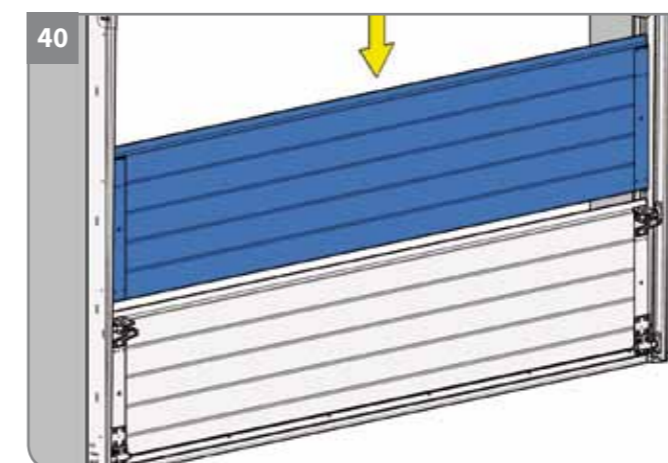
**Plaatsen panelen - 4 - plaatsen tweede en derde paneel**

- 40. Plaats het tweede paneel.

Herhaal stap 28 t/m 30: het monteren en afstellen van het zijscharnier en de looprol. Doe dit aan beide zijden.

- 41. a/ Monteer het bovenste deel van het zijscharnier (R).
- b/ Monteer het middenscharnier (Q).

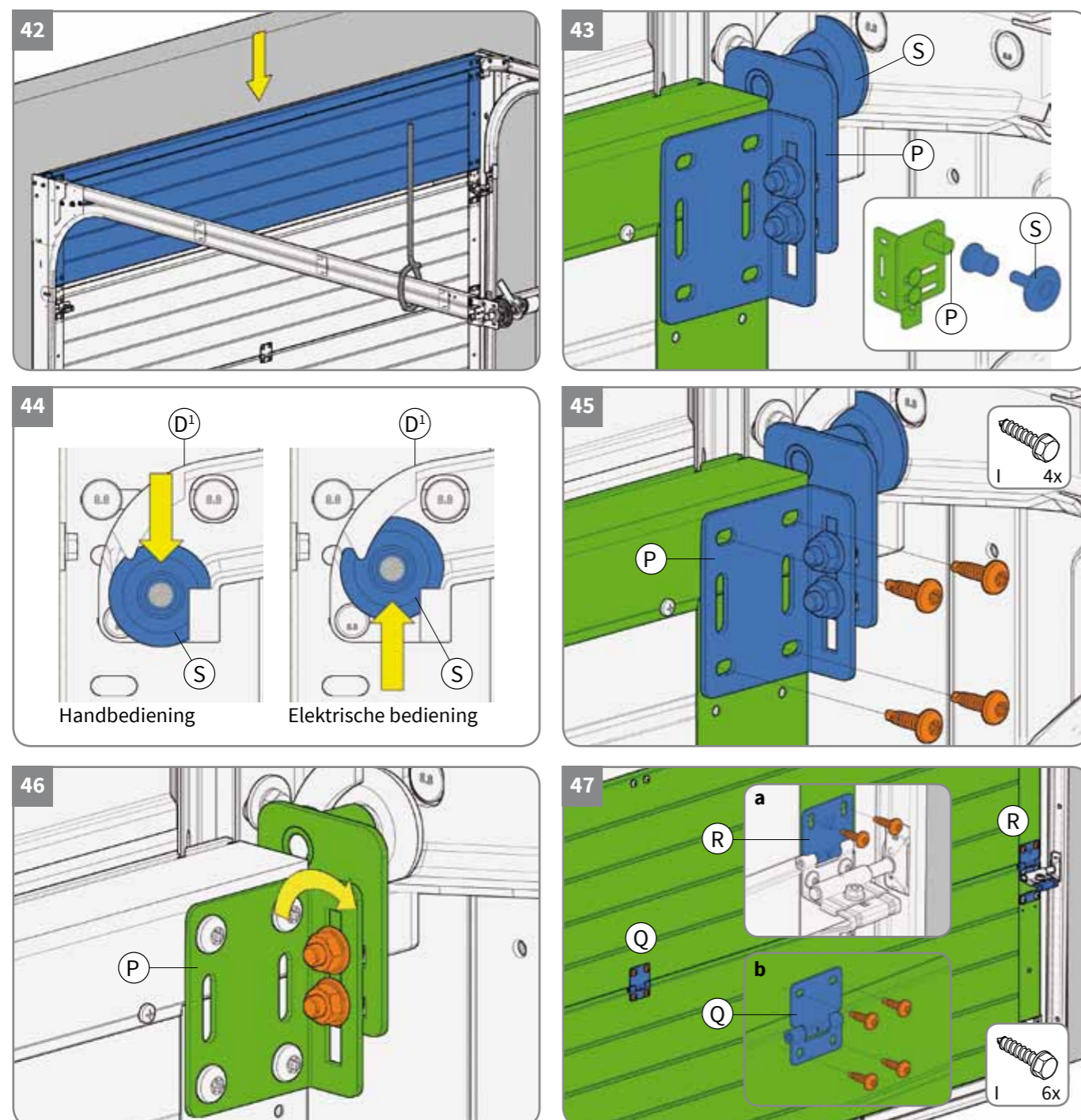
Plaats het derde paneel op dezelfde wijze.





## Plaatsen panelen - 5 - plaatsen laatste paneel

42. Plaats het bovenste, tevens het laatste, paneel.
43. Plaats de toprol (S) met de nylon ring op de toprolhouder (P).  
Plaats de toprol in de bovenbocht en de beugel op het bovenste paneel.
44. a/ Bij handbediening: plaats de toprol helemaal onderin de bovenbocht (D<sup>1</sup>).  
b/ Bij elektrische bediening: plaats de toprol iets hoger en iets naar achteren in de bovenbocht (D<sup>1</sup>).
45. Monteer de toprolhouder (P) op het paneel.
46. Wanneer de toprol met beugel op de juiste hoogte is gepositioneerd kunnen de schroeven worden vastgedraaid.
47. Herhaal stap 41. a/ Monteer het bovenste deel van het zijscharnier (R).  
b/ Monteer het middenscharnier (Q).



## Afstellen verenpakket - 1 - spannen van de veer

48. a/ Schuif de torsieveer (K<sup>2</sup>) naar buiten tegen de veerbreekbeveiliging (K<sup>4</sup>) aan.  
b/ Draai de torsieveer zo naar boven dat de beugel achter het lipje valt.
49. Draai beide bouten los zodat u de veer op spanning kunt brengen. Plaats de spanstang (W) in de veerplug (K<sup>2</sup>).
50. Kijk op de sticker hoeveel slagen u nodig heeft voor het spannen van de veer. De sticker (zie pagina 4) vindt u aan de binnenzijde van één van de panelen.

**⚠ Het is heel belangrijk dat u eerst de tweede spanstang plaatst voordat u de eerste eruit haalt!**

Draai telkens een kwartslag naar boven. Span de veer zo om en om op.

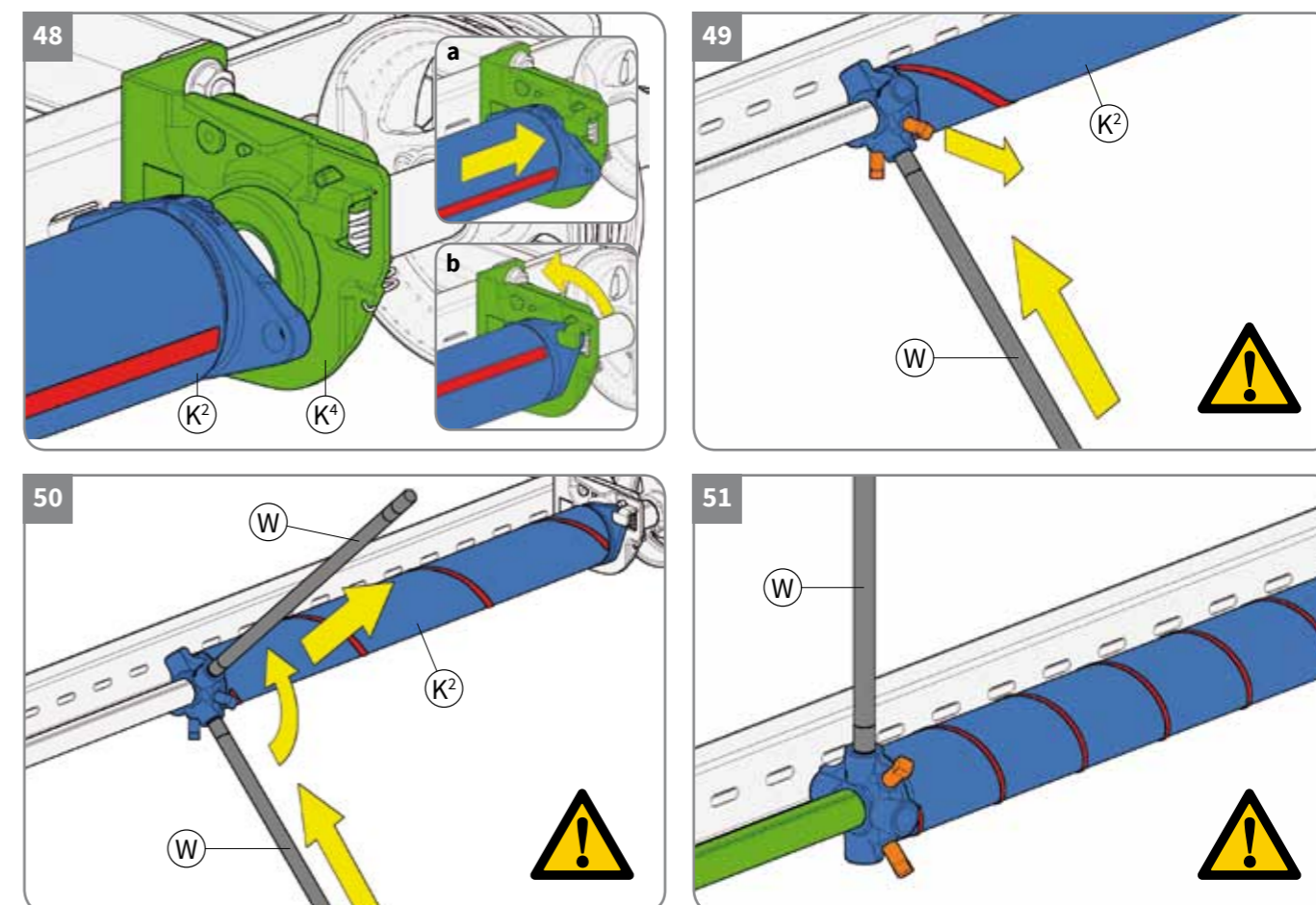
**⚠ Het is heel belangrijk dat u te allen tijde één spanstang in de veerplug heeft zitten! Wanneer u de spanstang eruit haalt schiet de veer met een enorme kracht terug wat veel schade kan aanrichten!**

51. Is de veer op de juiste spanning?

**⚠ Zorgt u er dan voor dat er altijd één bout in de spiebaan valt!**

Indien nodig dient u het aantal slagen voor de juiste spanning naar beneden af te ronden.  
Draai vervolgens de bouten goed vast.

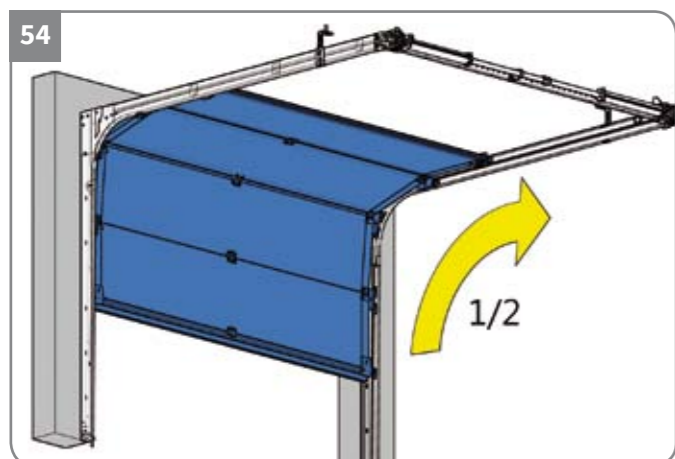
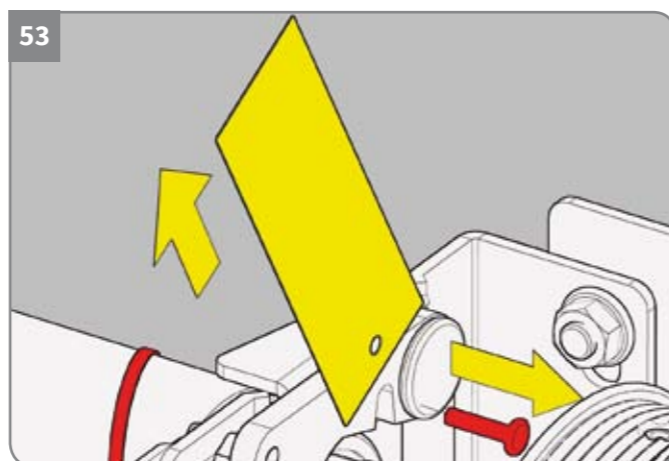
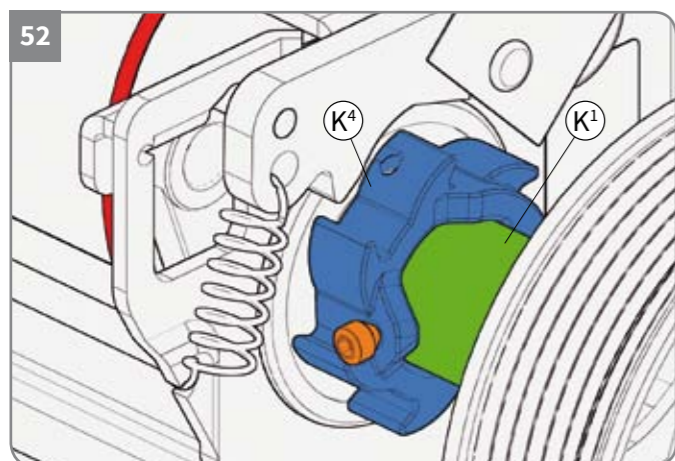
Herhaal stap 48 t/m 51 voor de veer aan de andere zijde.





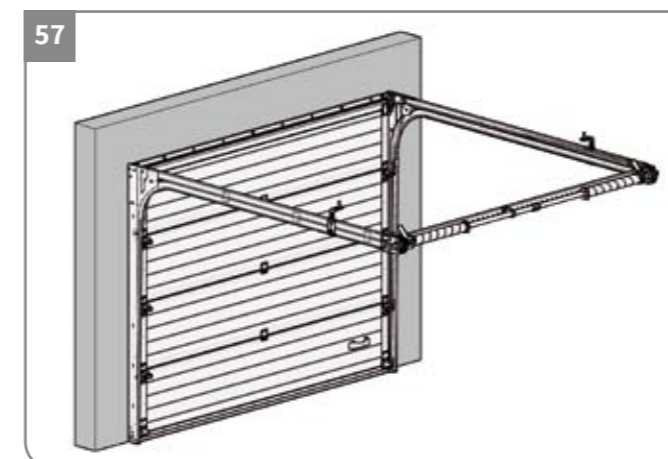
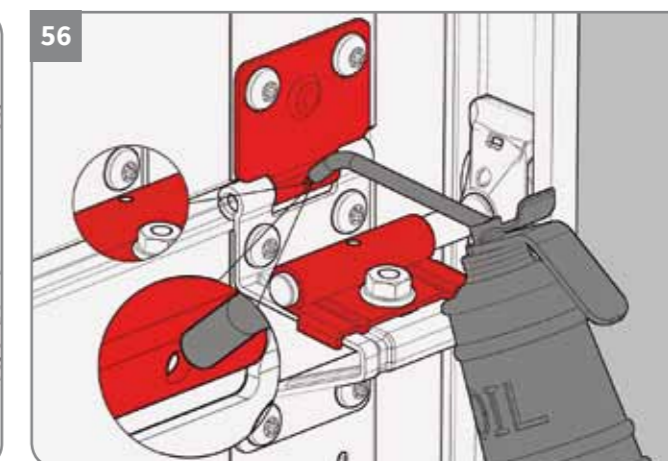
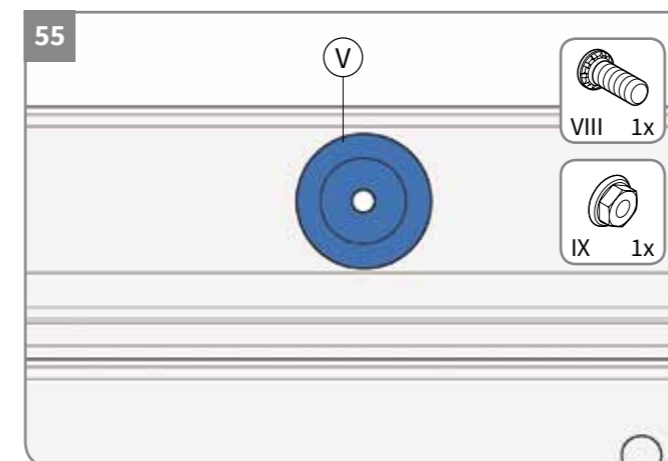
### Afstellen verenpakket - 2 - veerbreekbeveiliging

- 52. Draai, links en rechts, de inbus van de veerbreekbeveiliging (K<sup>4</sup>) goed vast op de as (K<sup>1</sup>).
- 53. Verwijder, links en rechts, de spijker en het label van de veerbreekbeveiliging voordat u de deur beweegt.
- 54. Schuif de paneel deur half omhoog. Indien de spanning op de veer juist is, blijft de deur op zijn plaats hangen.  
 Indien de deur naar beneden zakt: Schuif de deur geheel naar beneden en span de veer aan weerszijden maximaal 3 kwarten meer op.  
 Indien de deur naar boven gaat: Schuif de deur geheel naar beneden en span de veer aan weerszijden maximaal 3 kwarten minder op.



### Laatste handelingen

- 55. Schuif de paneel deur geheel omhoog om te bepalen waar de rubber deurstop (V) gemonteerd dient te worden.  
 Boor een gaatje in de bovenste horizontale rail en zet de deurstop vast. Doe dit aan beide zijden.
- 56. Tip: laat een beetje olie in de gaatjes van de loopwielen en de scharnieren lopen en doe een beetje olie over de veer.
- 57. De montage van uw garagedeur is nu gereed.



**Verano**<sup>®</sup>