



Child Safe Raamdecoratie

Alle informatie die u nodig heeft met betrekking tot de Europese veiligheidsvoorschriften.

Kindveilige raamdecoratie

Kindveiligheid is een belangrijk thema in de raamdecoratie. Begrijpelijk, want gevaarlijke situaties en ongevallen veroorzaakt door koordbediening (korden, kettingen, kogelkettingen en band) moeten te allen tijde worden voorkomen. Om deze reden heeft de Europese Commissie de veiligheidsvoorschriften voor raamdecoratie aangescherpt. Voor Verano®, specialist in raamdecoratie, is kindveiligheid topprioriteit. Onze producten worden dan ook afgestemd op de nieuwe voorschriften.

De voorschriften zijn van toepassing op kinderen tussen de 0 en 42 maanden.

De belangrijkste wijziging heeft betrekking op de maximale lengte van de bedieningsketting of het bedieningskoord. Deze lengte is afhankelijk van meerdere factoren, waaronder het soort bediening en de bevestigingshoogte. Wat dit concreet voor u inhoudt, leest u in dit document.

Belangrijk: deze tekst behandelt de belangrijkste delen van EN 13120, EN 16433 en EN 16434. De volledige tekst en precieze eisen kunt u vinden in de officiële documentatie. Deze zijn alleen te koop op www.nen.nl. Omdat op deze documentatie copyright rust, mogen wij deze niet publiceren.



Rechten en plichten voor leverancier en dealer

Verano® → dealer/installateur → eindgebruiker

1. Verano® mag geen bestellingen aannemen van niet-kindveilige producten.
2. Verano® mag geen niet-kindveilige producten leveren.
3. Verano® moet de dealer/monteur informeren over kindveilige raamdecoratie.
4. Verano® is verantwoordelijk voor het produceren van kindveilige raamdecoratie producten, volgens opdracht van de klant.
5. De dealer/installateur informeert de eindgebruiker over de nieuwe wetgeving.
6. De dealer/installateur dient de producten via de nieuwe richtlijnen te installeren.
7. De dealer/installateur is verantwoordelijk voor het bestellen van kindveilige producten.

Uitzonderingen

Raamdecoratie in woonhuizen en publieke gebouwen dient aan de voorschriften te voldoen. In omgevingen waar het niet vanzelfsprekend is dat er kinderen tussen de 0 en 42 maanden aanwezig zijn, hoeft de raamdecoratie niet aan de standaard te voldoen. Denk hierbij aan kantoren, fabrieken en laboratoria. Als u niet zeker bent van het soort locatie waar het product wordt geplaatst, ga er dan altijd vanuit dat het gebruikt gaat worden in een omgeving waar kinderen zich zullen bevinden.

In uitzonderingssituaties dient het volgende gedaan te worden:

- Verano® voegt een extra waarschuwing toe aan niet-kindveilige producten. Deze luidt:
“Dit product wordt geplaatst in een omgeving waar kinderen zich over het algemeen niet bevinden”
- Het is verplicht een extra vermelding te maken op de offertes en rekeningen.

Verplichte waarschuwingsberichten

Waarschuwingsbericht op het product (fig. 1)

- Er dient een label met waarschuwingsbericht verbonden te zijn aan het product, op een zichtbare plaats.
- Het woord WAARSCHUWING moet bovenaan het label staan in een lettergrootte van minimaal 8 mm hoog.
- Het pictogram uit figuur 1 moet altijd gebruikt worden als visuele waarschuwing op het label.
- De tekst zoals aangegeven in figuur 1 moet gebruikt worden in tekens van 3 mm hoog.

De weergave van figuur 1 is alleen bedoeld ter illustratie.

Waarschuwingsbericht bij losse onderdelen van het product

- Bij niet-geïntegreerde systemen

Veiligheidssystemen die niet geïntegreerd zijn in de raamdecoratie (zoals een vast ophangstelsel) worden verbonden aan de koord(en) van het product en zo afgeleverd. De volgende waarschuwing moet opvallend en in tekens van 3 mm hoog op het veiligheidssysteem zijn weergegeven: *“Kinderen kunnen gewurgd worden als dit veiligheidssysteem niet wordt geïnstalleerd. Altijd dit systeem gebruiken om koorden of kettingen buiten bereik van kinderen te houden.”*

- Bij toegankelijke binnenkoorden

De volgende waarschuwing moet opvallend en in tekens van 3 mm hoog worden vermeld en geldt alleen bij doe-het-zelf binnenzonwering: *“Kinderen kunnen gewurgd worden als dit veiligheidssysteem niet wordt geïnstalleerd en afgesteld. Lees aandachtig de instructies en monteer dienovereenkomstig.”*

Waarschuwingsbericht bij niet-kindvriendelijke raamdecoratie

“Dit product wordt geplaatst in een omgeving waar kinderen zich over het algemeen niet bevinden.”

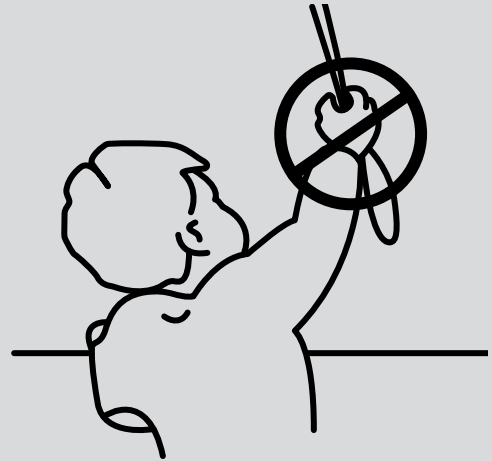
Instructies

- Het veiligheidssysteem moet worden meegestuurd in de verpakking, inclusief instructies voor het gebruik.
- Folders, montageinstructies en gebruikershandleidingen moeten een uitleg bevatten over het veiligheidssysteem.
- Plaatsers van het product, hier monteurs genoemd, moeten bij de plaatsing instructies achterlaten bij de eindgebruiker.
- Verano® is verantwoordelijk voor het bezorgen van verkooppunt-informatie aan de dealers. Dit betreft informatie over bescherming tegen wurging. Verano® beveelt aan dat deze informatie wordt vertoond bij de dealer op het verkooppunt.
- Als Verano® de juiste informatie heeft verstrekt aan de dealer, is het de verantwoordelijkheid van de dealer om te verzekeren dat deze items op het verkooppunt voor de eindgebruiker beschikbaar zijn.
- De identiteit en de contactinformatie van de producent moet worden weergegeven op de raamdecoratie.

Op www.verano.nl/child-safety vindt u meer informatie over de regelgeving.

WAARSCHUWING

Jonge kinderen kunnen gewurgd worden door lussen in trekkoorden, kettingen, banden en binnenkoorden aanwezig voor de werking van het product.



Om wurging en verstrikking te vermijden, houd koorden op een afstand van jonge kinderen. Koorden kunnen rond de nek van kinderen gewikkeld raken.

Houd bedden, wiegen en meubels weg van raamdecoratiekoorden. Knoop de koorden niet samen. Zorg ervoor dat koorden niet draaien en een lus maken.

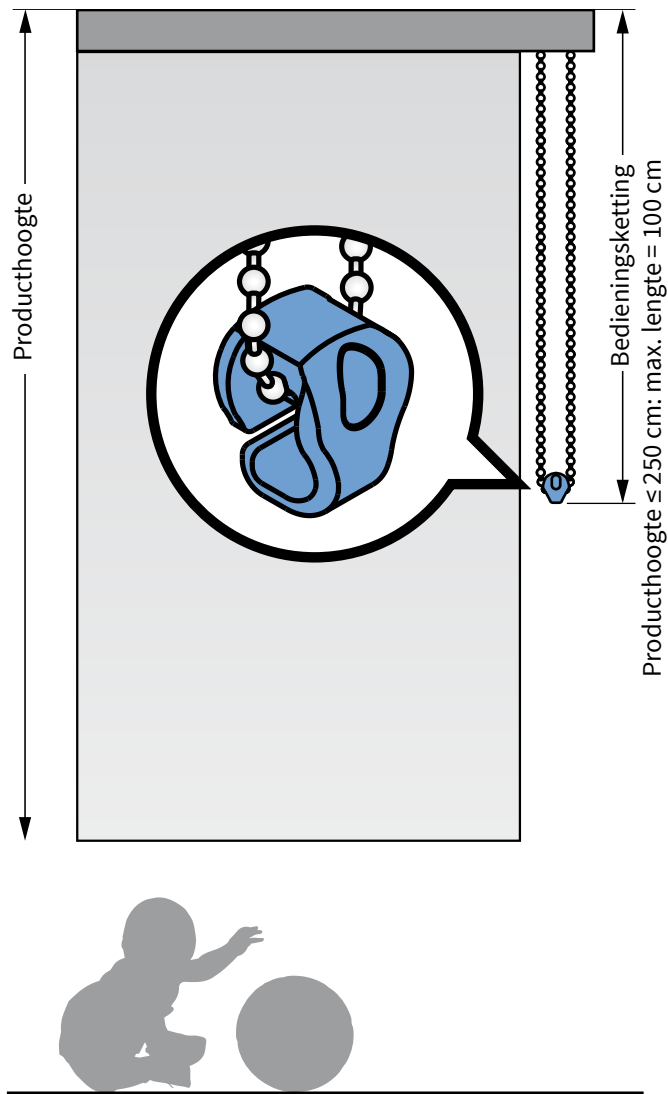
fig. 1

Ketting

(fig. 2) Raamdecoratie met een bedieningsketting

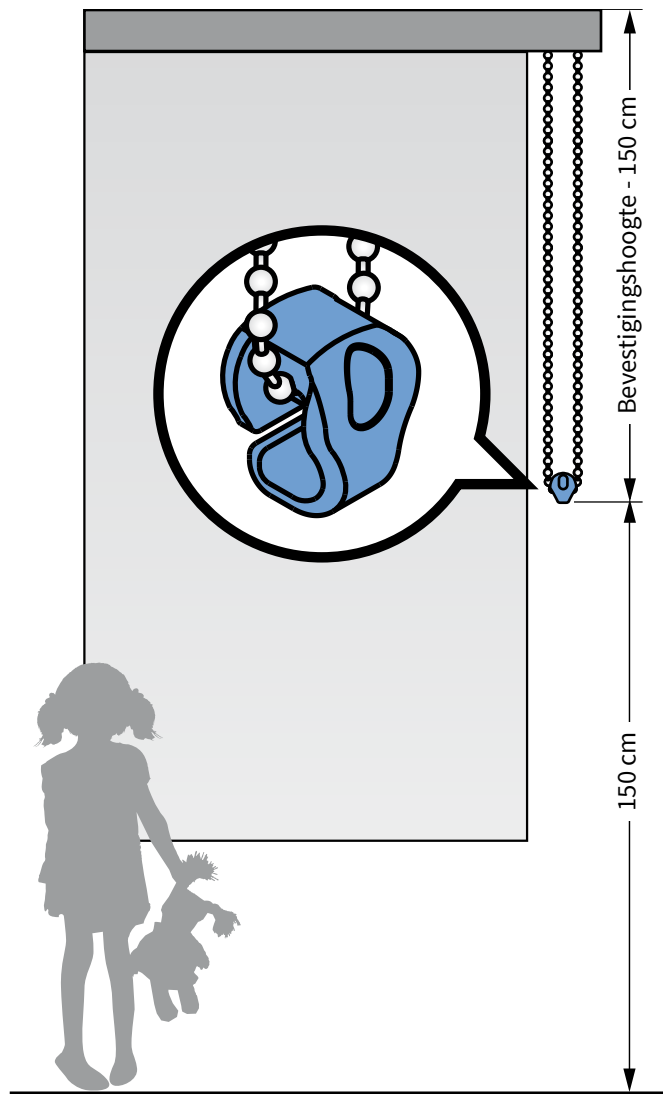
Het is verplicht een veiligheidshaak te gebruiken. Deze zorgt ervoor dat de bedieningsketting tegen de muur wordt bevestigd. De Verano® veiligheidshaak heeft artikelnummer JC.98989880 (wit) of JC.98989881 (transparant).

Bevestigingshoogte onbekend

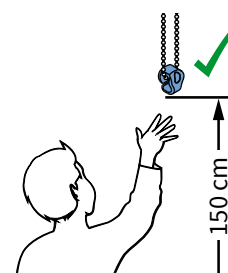
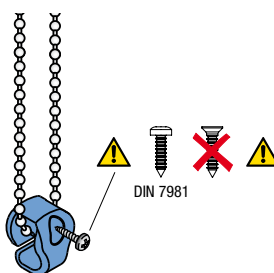
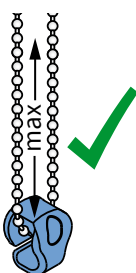
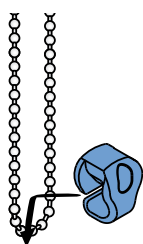


- **Producthoogte 250 cm en kleiner:**
de bedieningsketting mag niet langer zijn dan 100 cm.
- **Producthoogte meer dan 250 cm:**
de bedieningsketting is minder dan of gelijk aan
(producthoogte - 150 cm).

Bevestigingshoogte bekend



- De ketting mag niet langer zijn dan:
(bevestigingshoogte - 150 cm). Bovendien dient de
bedieningsketting minimaal 150 cm boven de vloer
te hangen.



Producten voor de Verano® veiligheidshaak

Raamdecoratie met een bedieningsketting

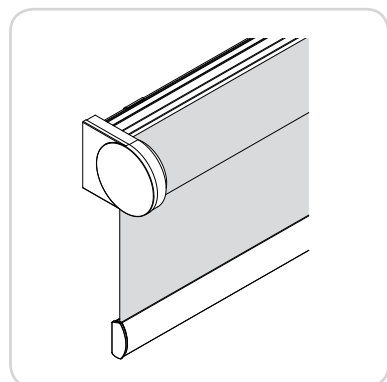
JC.98989880 (wit)



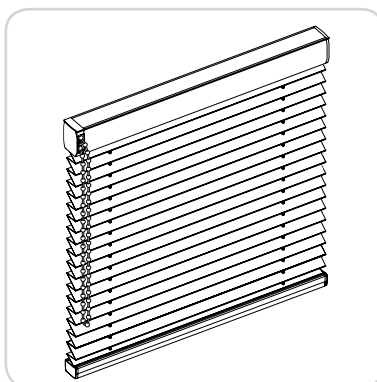
JC.98989881 (transparant).



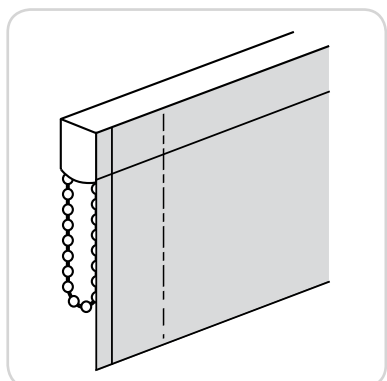
Producten met kettingsystemen



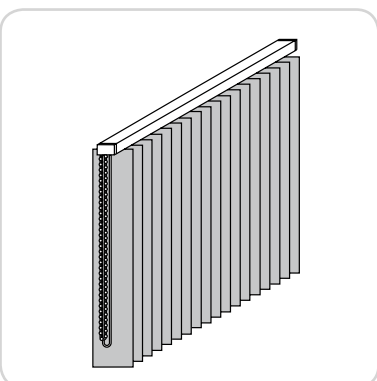
Rol gordijnen
(alle handbediende types)



Plissé eindloos kettingsysteem
(alle types met deze bediening)



Vouwgordijnen



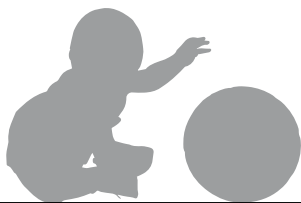
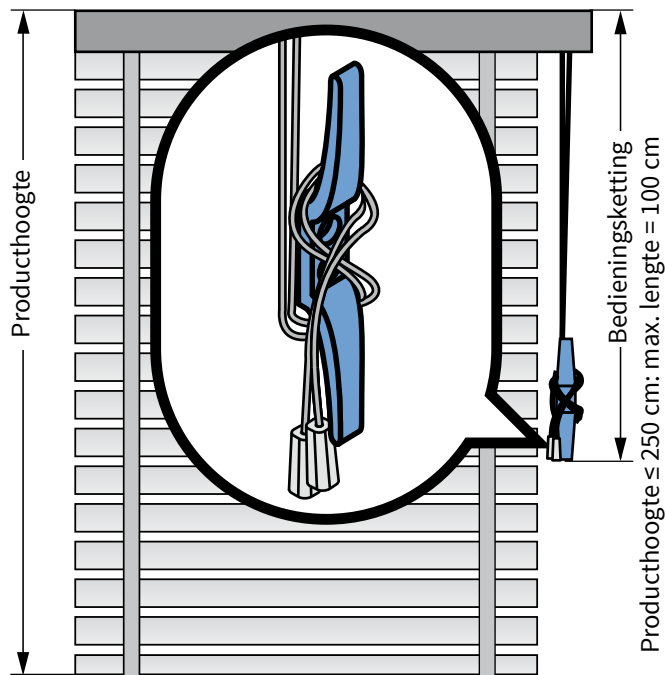
Lamelgordijnen
(alle types met ketting
en/of koordbediening)

Koord

(fig. 3) Raamdecoratie met een bedieningskoord

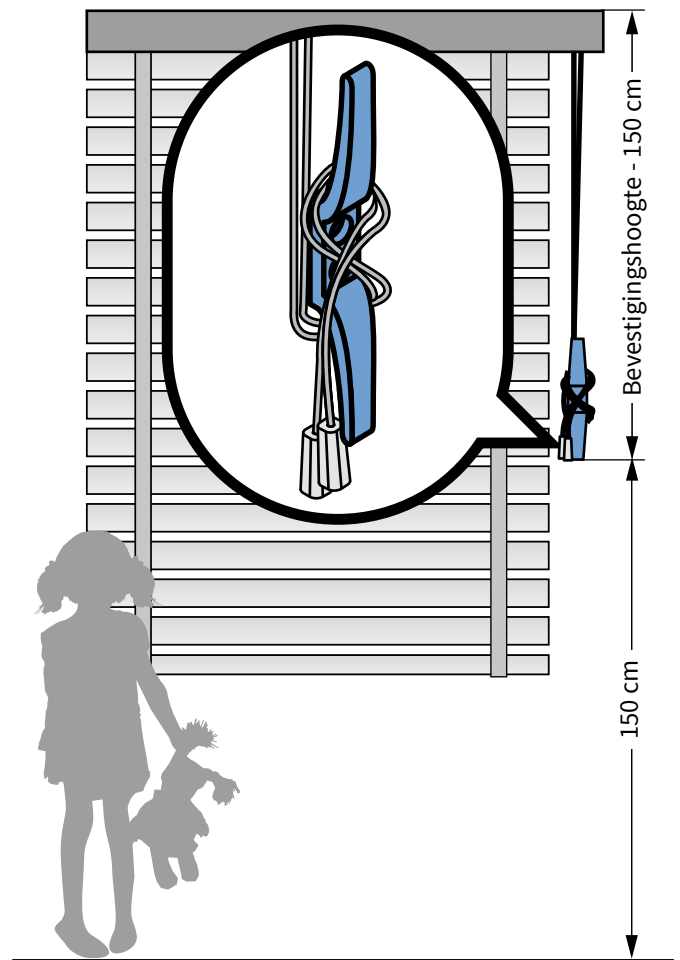
Het is verplicht een koordkikker te gebruiken. Het koord wordt strak om de koordkikker gewikkeld. De koordkikker moet in staat zijn om alle koorden vast te houden als de raamdecoratie volledig is ingetrokken. Wanneer het koord aan de lengte-eisen voldoet (zie onderstaand figuur), hoeft er geen koordkikker aangebracht te worden. De Verano® koordkikker heeft artikelnummer JC.98989883.

Bevestigingshoogte onbekend



- **Producthoogte 250 cm en kleiner:**
het bedieningskoord mag niet langer zijn dan 100 cm.
- **Producthoogte meer dan 250 cm:**
het bedieningskoord is minder dan of gelijk aan [producthoogte - 150 cm].

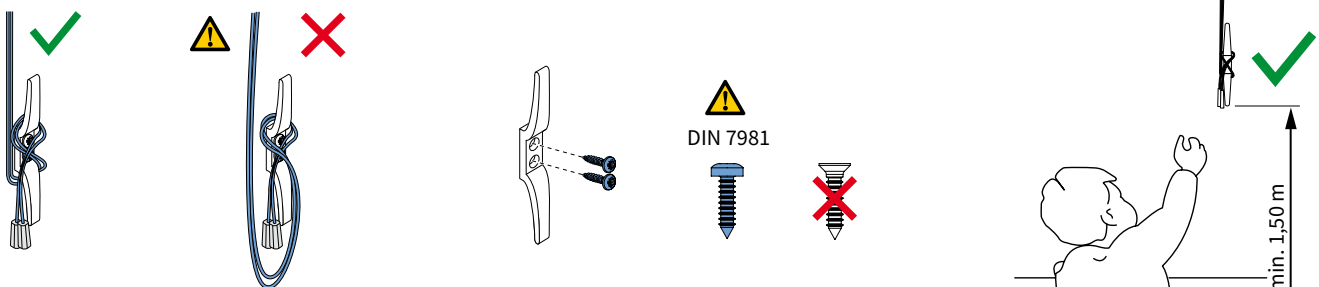
Bevestigingshoogte bekend



- Het koord mag niet langer zijn dan: [bevestigingshoogte - 150 cm]. Bovendien dient het bedieningskoord minimaal 150 cm boven de vloer te hangen.

Vereisten koordkikker:

- Als je aan het koord trekt dat om de koordkikker is gewikkeld, mag het niet meer dan 10 cm loskomen.
- De koordkikker moet stevig worden bevestigd aan de muur en mag niet bewegen of kunnen draaien.



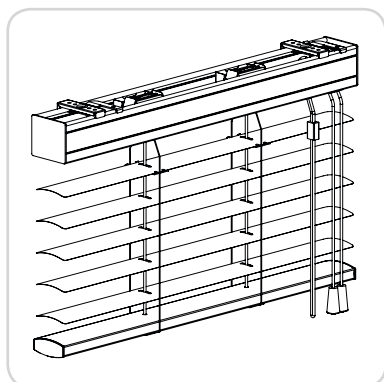
Producten voor de Verano® koordkikker

Raamdecoratie met een bedieningskoord

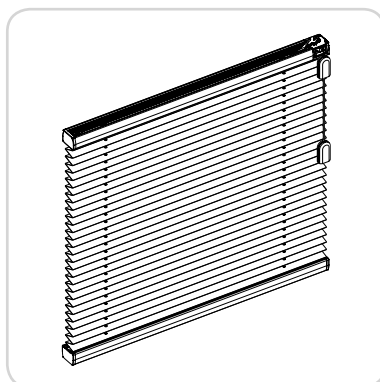
JC.98989883



Producten met kettingsystemen



Jaloezieën
(alle types met koordbediening)



Plissé trekkoord met koordrem
(alle types met deze bediening)



Verano Nederland
Bedrijfsweg 8
NL - 5683 CP Best
Tel. +31(0)499 330 335
www.verano.nl

Verano België
Marlylaan 15
B - 1120 Neder-Over-Heembeek
Tel. +32(0)2 270 42 02
www.verano.be

 facebook.com/verano.nl
facebook.com/verano.be

 pinterest.com/veranobv

 [@veranobv](https://twitter.com/veranobv)

 [veranobv](https://instagram.com/veranobv)



Buitenzonwering | Rolluiken | Buitenleven | Raamdecoratie | Garagedeuren

Uw Verano dealer:

comfort at home

comfort at work

comfort in design