



MONTAGEHANDLEIDING

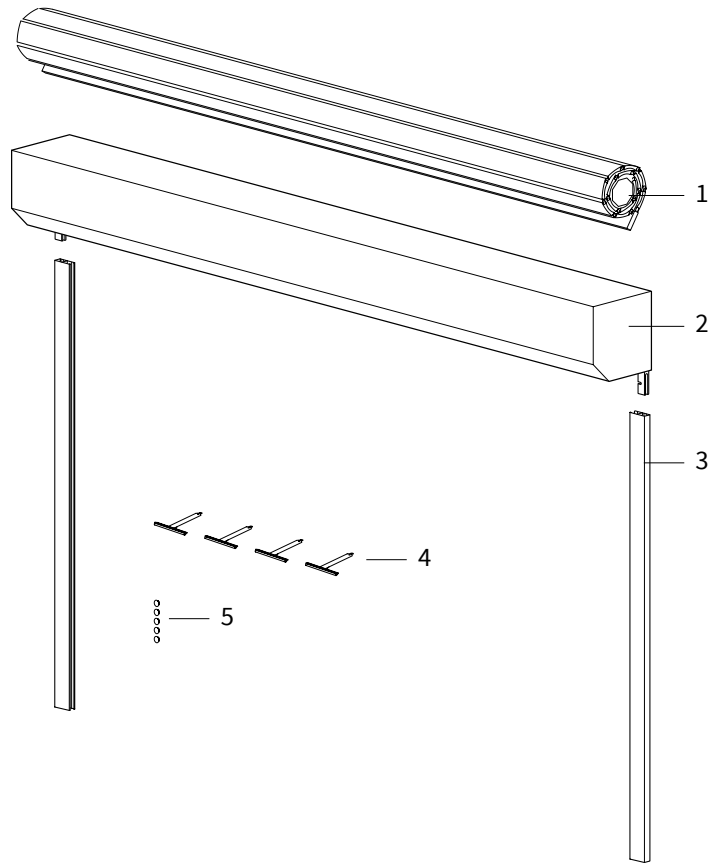
ROLPOORTEN

RV55 - RV77

Inhoud

verpakking 1

1. pantser
2. kap met as
3. geleiders
4. ophangveren
5. afdekdopjes
6. bediening
 - a. elektrisch: schakelaar + stekker
 - b. afstandbediend: afstandbediening + stekker



Benodigd gereedschap

- boormachine
- metaalboor 6/10 mm
- steenboor 6/10 mm
- kruiskopschroevendraaier
- rolmaat
- waterpas
- potlood
- karton of doek

in geval van elektrische bediening:

- kniptang
- platte schroevendraaier

Belangrijk vóór het monteren

Waarschuwing

Als u het Verano® product zelf monteert, is dat voor uw eigen risico. Gebruik deze instructie slechts als een hulpmiddel en alleen bij montage van dit specifieke Verano® product.

Mocht u er zelf niet uitkomen, dan kunt u altijd kiezen voor professionele montage. Het montageteam van uw Verano® dealer staat graag voor u klaar.

Pas op voor beschadigingen

Gebruik geen mes of ander scherp voorwerp bij het openen van de verpakking. De inhoud zou beschadigd kunnen raken.

Leg de inhoud op een zachte ondergrond.

Pas op wanneer u gaat boren. Vallend boorgruis kan beschadigingen veroorzaken.

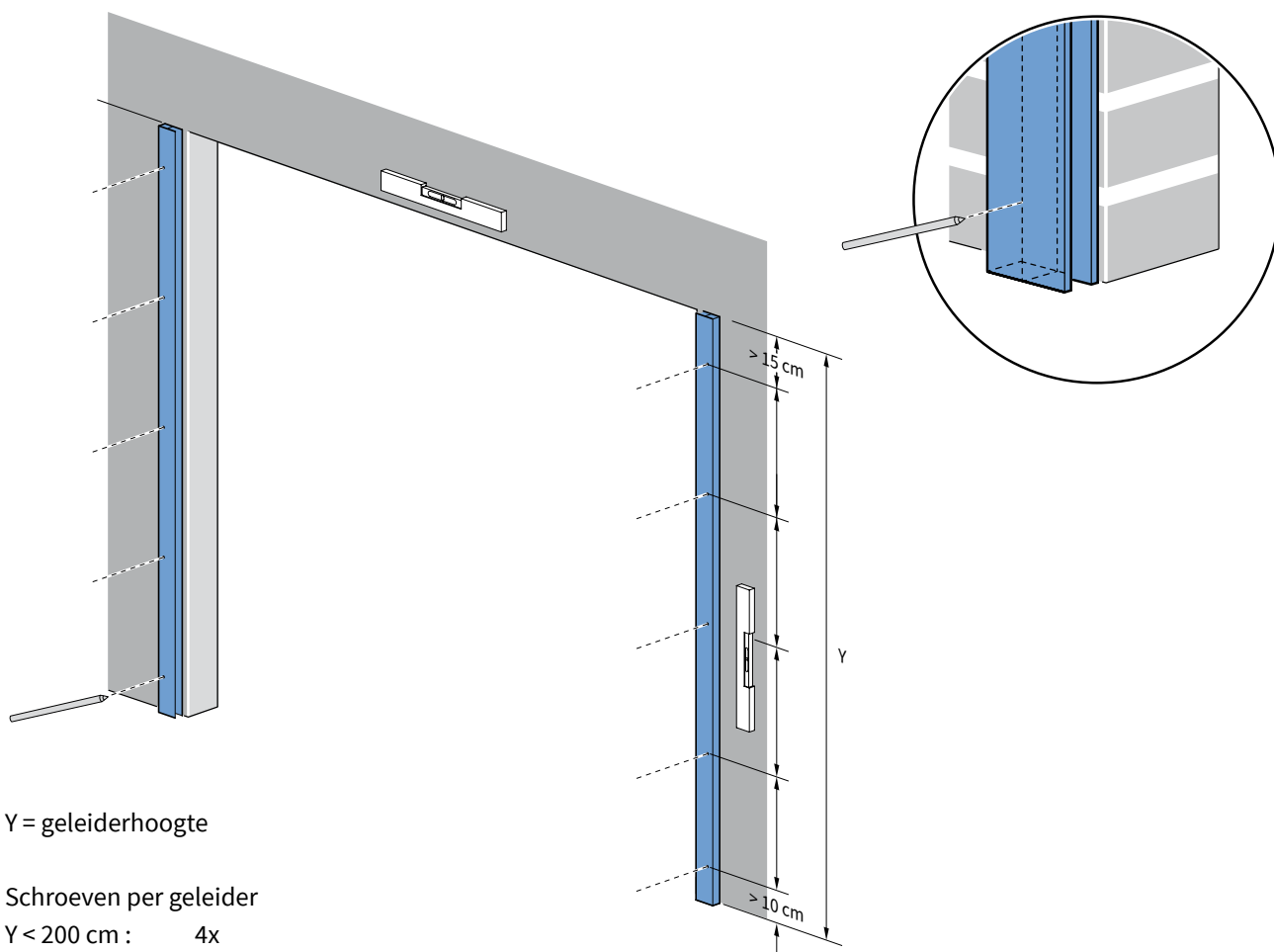
Controleer of het kozijn of de gevel vlak is.

1. Instructie plaatsen rolpoort

1.1 Aftekenen montage-gaten

1. Plaats de linkergeleider verticaal, op de juiste hoogte, tegen de gevel.
Let op! De geleiders hebben een open en een gesloten kant. De open kant zit aan de deuropeningszijde en geleidt straks de lamellen van de rolpoort. U mag hier niet in boren!
2. Teken de montage-gaten af op de geleider. Zorg ervoor dat de montage-gaten in een steen uitkomen en niet in de voeg! Het eerste gat bij het bevestigingspunt aan de kap, dient tussen de 15 en 20 cm van de rand geboord te worden. Deze ruimte moet worden vrijgehouden voor de kapsteun.
3. Plaats vervolgens de rechtergeleider op de juiste hoogte en breedte tegen de muur en teken de montage-gaten op dezelfde wijze af.

Let op! De linker- en rechtergeleider dienen boven en onder exact waterpas te lopen. Gebruik een balkje en waterpas om dit te controleren.



Y = geleiderhoogte

Schroeven per geleider

Y < 200 cm : 4x

Y > 200 cm : 5x

1.2 Boren montage-gaten in geleiders

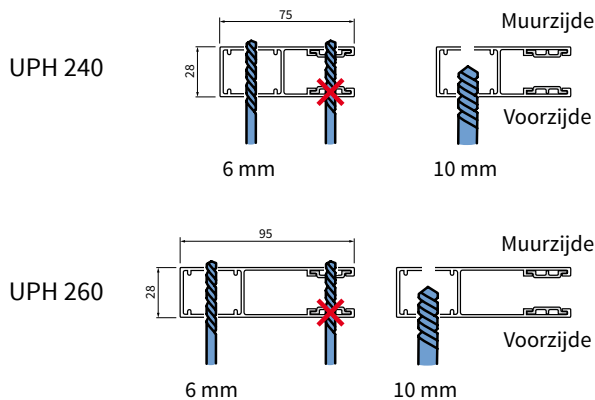
1. Boor eerst een gat van 6 mm door beide lagen (van het gesloten deel) van de geleider.
2. Boor vervolgens het gat aan de voorkant op met een 10 mm boor. Dit is de kant die niet tegen de muur komt. Hierin worden later de kunststof afdekdopjes geplaatst.

Rolpoort RV 55: geleider UPH 240 of UPH 260, met rubberen afsluitstrip.

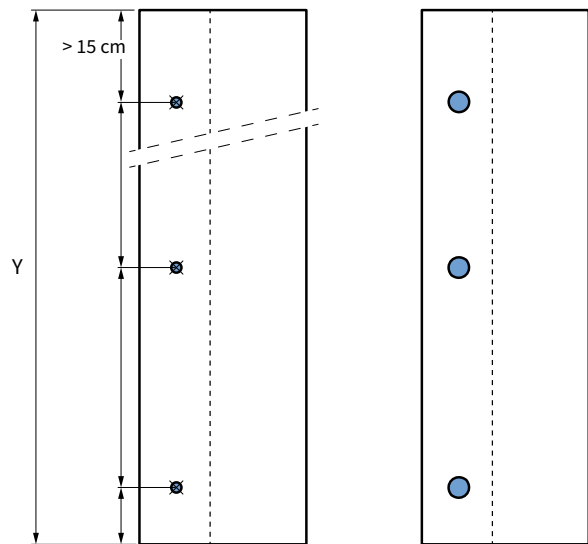
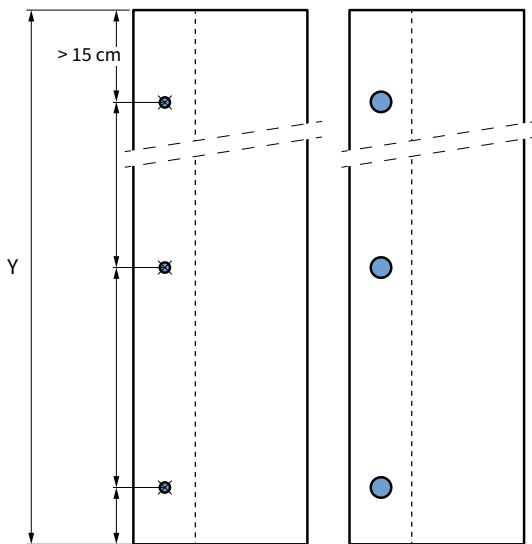
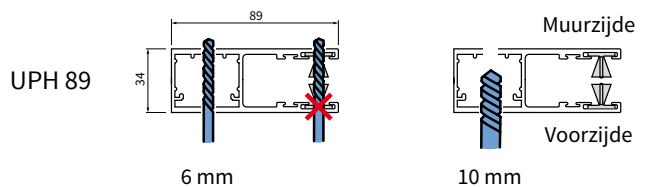
Rolpoort RV 77: geleider UPH 89, met borstel afsluitstrip

Tip: Verwijder de beschermfolie niet. Zo voorkomt u beschadigingen aan uw rolpoort.

RV55



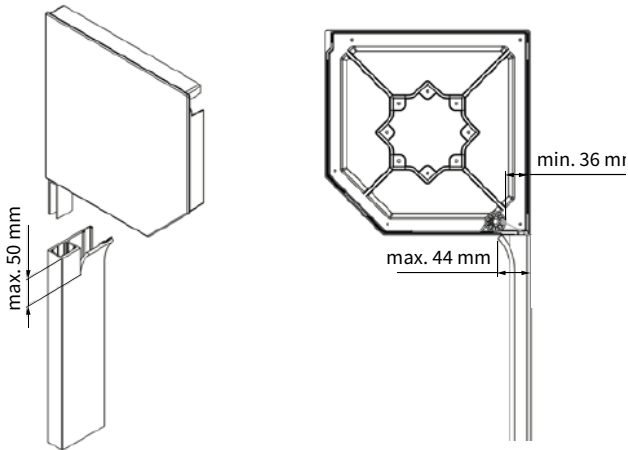
RV77



Y = geleiderhoogte

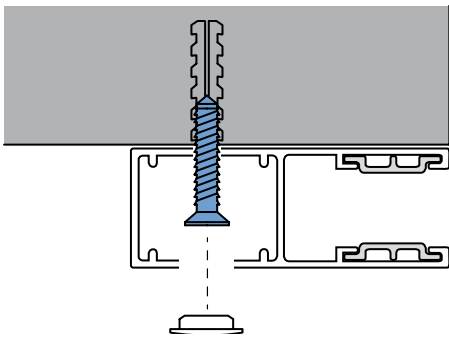
1.3 Inknippen en ombuigen geleiders voor montage

Om ervoor te zorgen dat de lamellen van het pantser soepel in de geleiders lopen, knip aan de bovenzijde de geleiders maximaal 50 mm in. Buig dit stukje maximaal 44 mm naar voren.



1.4 Monteren geleiders

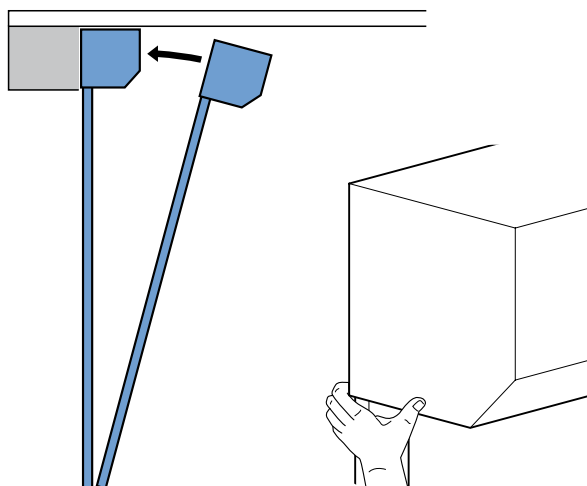
1. Plaats de geleiders terug tegen de gevel. Zorg ervoor dat de geleiders loodrecht staan en gelijk lopen met de muur. Op basis van de gaten in de geleiders kunt u nu de markeringen voor de boorgaten maken.
2. Boor de definitieve gaten. Hou hierbij rekening met de maat van de schroeven en pluggen die u gaat gebruiken.
3. Monteer de geleiders en controleer nogmaals of de linker- en rechtergeleider boven en onder exact waterpas lopen.



Let op bij laag plafond of dakrand

Wanneer een rolpoort onder een laag plafond of dakrand gemonteerd dient te worden, is het noodzakelijk om eerst de kap op de geleiders te plaatsen vóórdát de geleiders vastgeschroefd worden op de muur.

Wees extra voorzichtig bij de montage. De kapsteunen zijn erg kwetsbaar! Om te voorkomen dat de kapsteunen afbreken, dient u de rolpoort altijd met 2 personen op te tillen bij het bevestigingspunt van de kap aan de zijgeleiders.



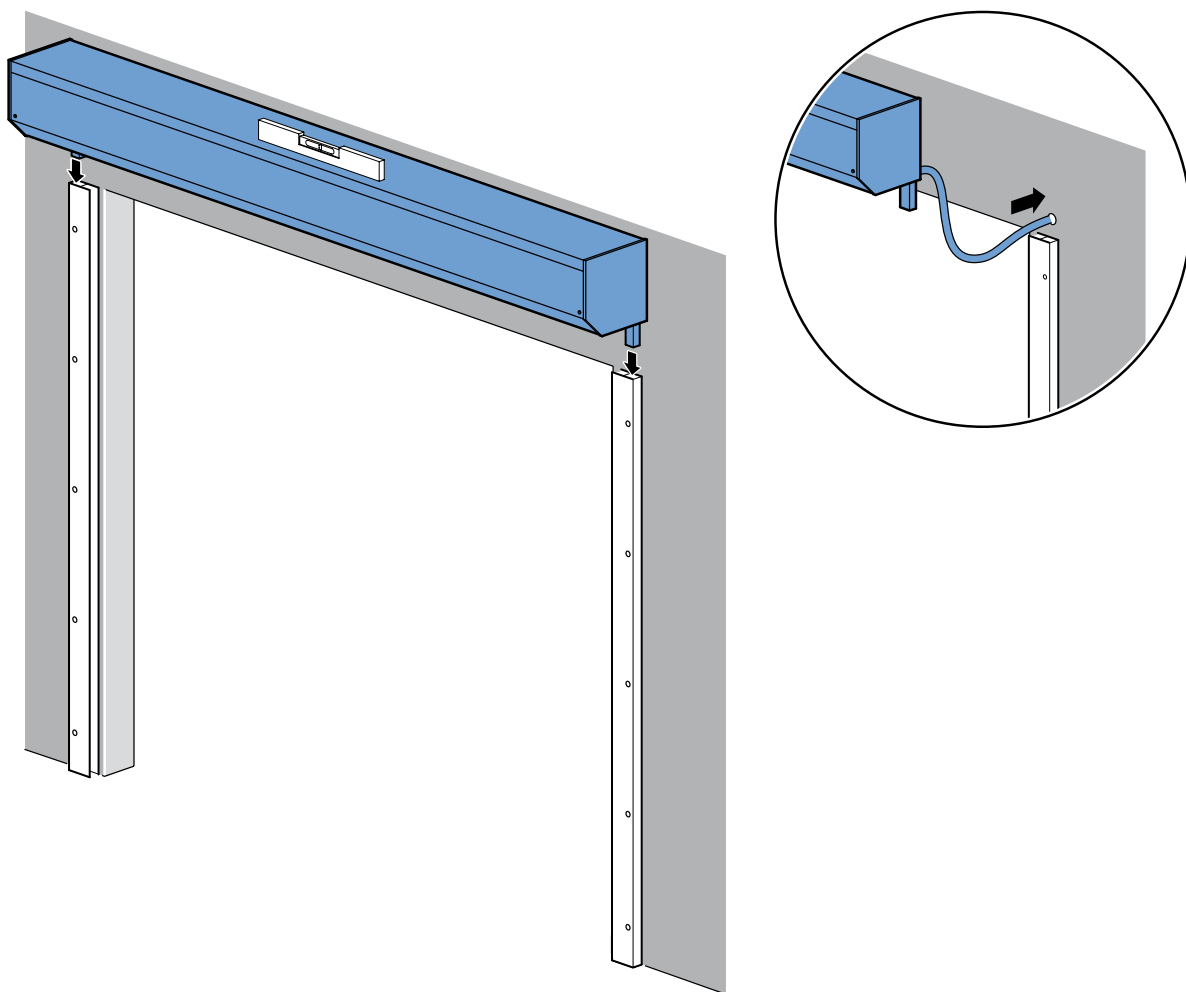
1.5 Gat bediening

Indien u de rolpoort buiten tegen de muur plaats en de bediening binnen wilt, dient u een doorvoergat voor het elektrisch snoer de boren.

1. Teken nauwkeurig het doorvoergat af waar het snoer naar binnen moet voor de bediening. Dit moet exact op dezelfde hoogte zitten als de plek waar het snoer uit de kap komt!
2. Boor een gat van 10 mm voor de muurdoorvoer. Controleer goed of er geen leidingen e.d. in de muur zitten! Om schade binnen te voorkomen dient u tijdens het boren tegen druk te geven aan de binnenkant van de muur, bijvoorbeeld met behulp van een plank.

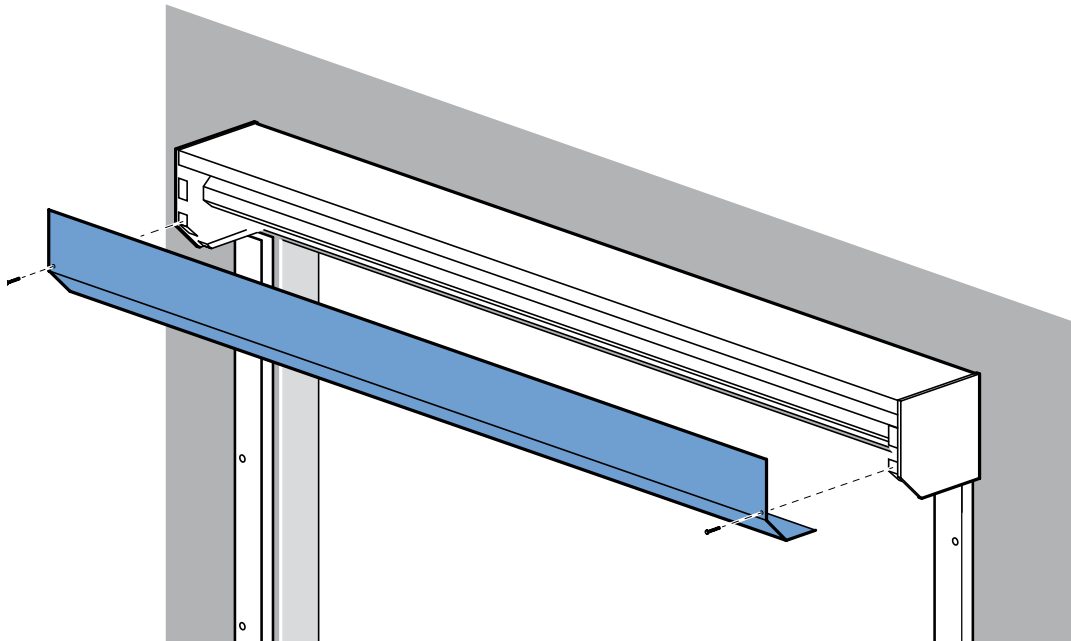
1.6 Plaatsen kap op geleiders

1. Verwijder de folie aan de achterzijde van de kap. De folie aan de bovenzijde mag u nog even laten zitten.
2. Til de kap met 2 personen op.
3. Voer, indien nodig, het elektrische snoer door het geboorde doorvoergat naar binnen.
4. Schuif de kapsteunen, die onder de kap uitsteken, in de geleiders. Hierbij is extra voorzichtigheid geboden. De kapsteunen zijn erg kwetsbaar!
5. Controleer of de rolpoort waterpas hangt.
6. Draai nu alle schroeven goed vast.

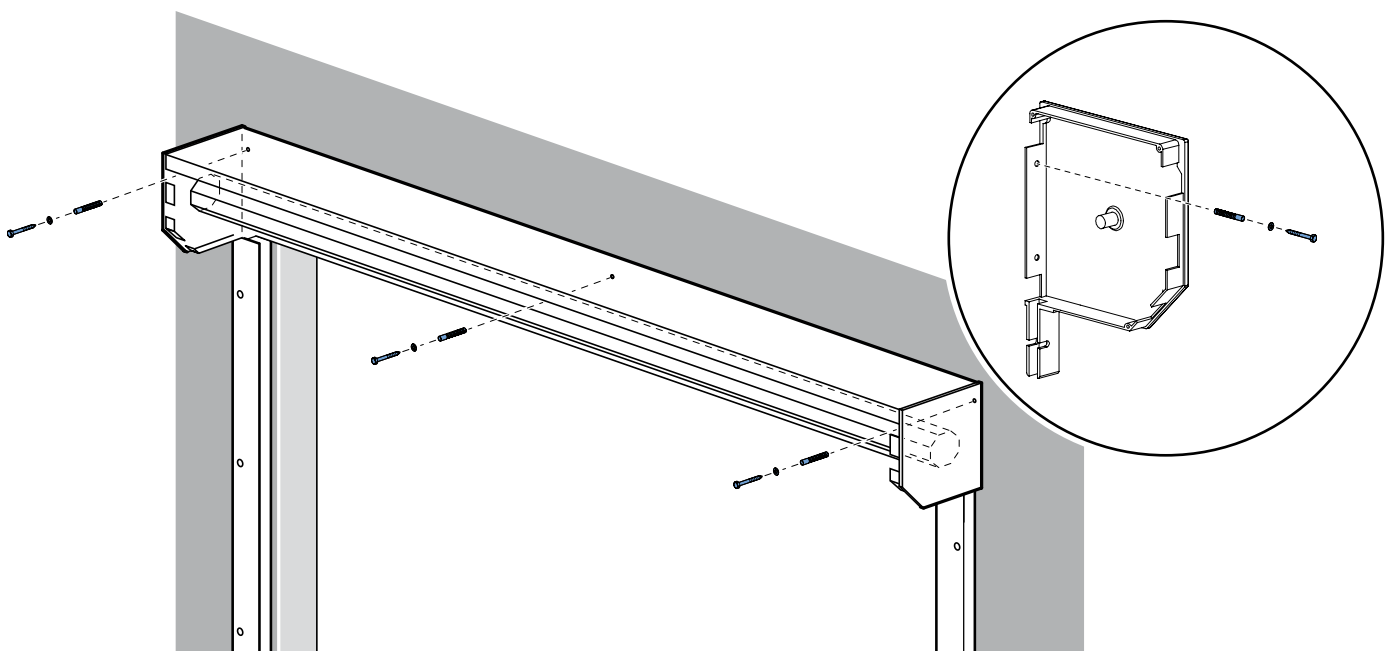


1.7 Vastschroeven kap aan de muur

Let op! De rolpoortkap dient u vast te schroeven tegen de muur voor een stabiele plaatsing. Dit om te vermijden dat bij grotere breedtes de achterkant van de bovenkap naar binnen wordt gedrukt en hierdoor de lamellen kunnen beschadigen. Ook worden op deze manier de kapsteuntjes(pootjes) van de zijkap minder belast door het panstergewicht.

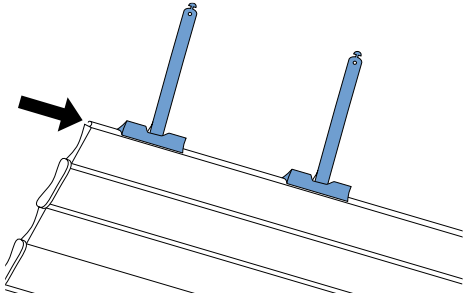


1. Demonteer de voorkant van de kap.
2. Boor montagegaten door de achterzijde van de zijkappen en de bovenkap in de muur. Ons advies is te boren met een steenboor. Bij een breedte kleiner dan 300 cm; 3 gaten. Bij een breedte groter dan 300 cm; 4 gaten. Schroef de zijkappen en achterzijde van de bovenkap vast tegen de muur. Gebruik bijpassende pluggen, ringen en schroeven van een goede kwaliteit.



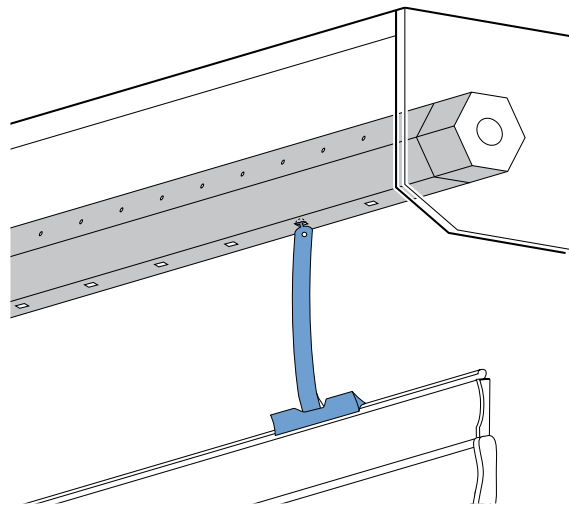
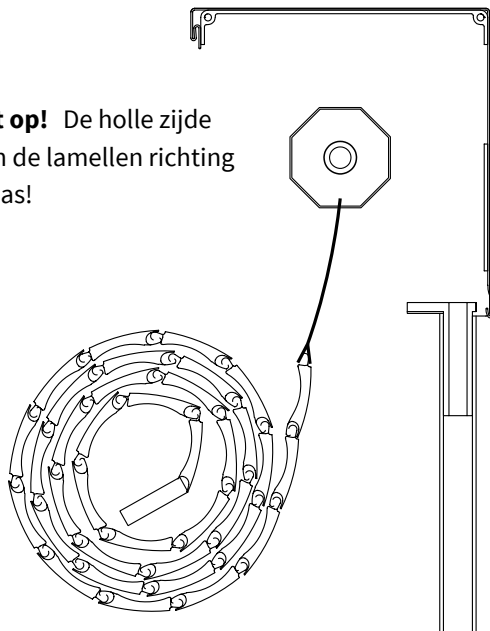
1.8 Pantser monteren

1. Schuif de bijgeleverde ophangveren in de bovenste lamel van de pantserrol.
Plaats de eerste ophangveer op 10-15 cm van de zijkant. Verdeel de rest gelijkmatig over de gehele breedte van de lamel.

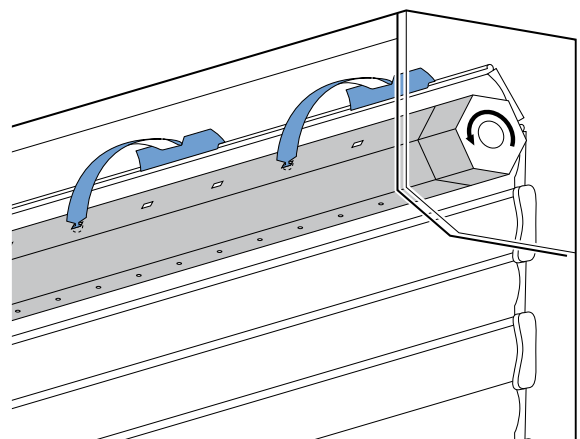
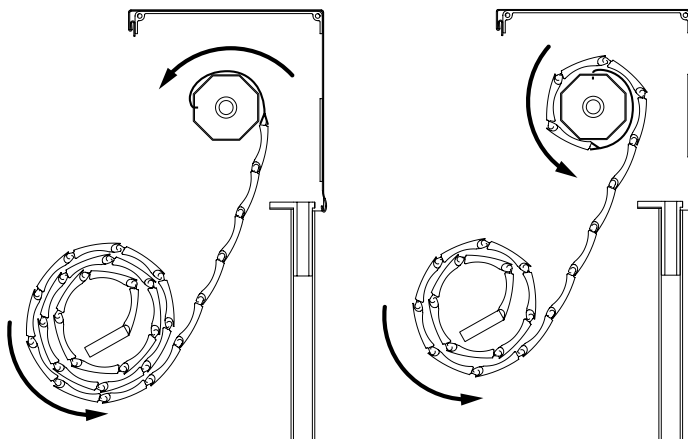


2. Til de pantserrol op met twee personen.
3. Draai de as zodanig dat de grote rechthoekige gleuven zichtbaar zijn en haak de ophangveren in de gleuven in de as.

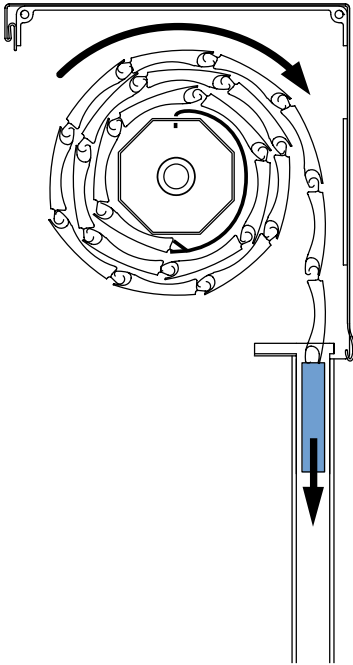
Let op! De holle zijde van de lamellen richting de as!



4. Rol met behulp van de motor het volledige pantser over de as op. Het pantser rolt achterlangs over de as naar voren.



5. Laat, wanneer het pantser opgerold is, deze weer afrollen en laat daarbij de onderlat in de geleiders zakken.
6. Laat het pantser verder in de geleiders zakken, totdat het volledig beneden staat.
7. Stel nu de eindpositie van het pantser volledig beneden in. (Zie 1.9.)



1.9 Afstellen van de motor

De afstelling van de motor is afhankelijk van het merk en type motor welke u besteld heeft.

1. Stel eerst de eindpositie van het pantser volledig beneden in.
2. Stel vervolgens de eindpositie van het pantser bovenin af.

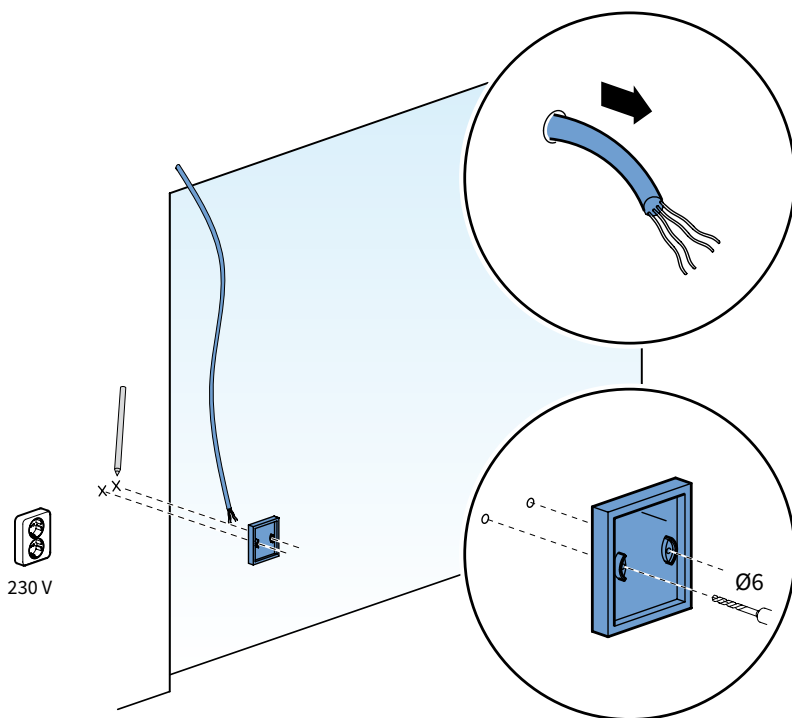
Let op! De onderlat moet daarbij volledig in de geleiders blijven.

Zie de handleiding van de motor of raadplaag uw dealer.

1.10 Afwerking

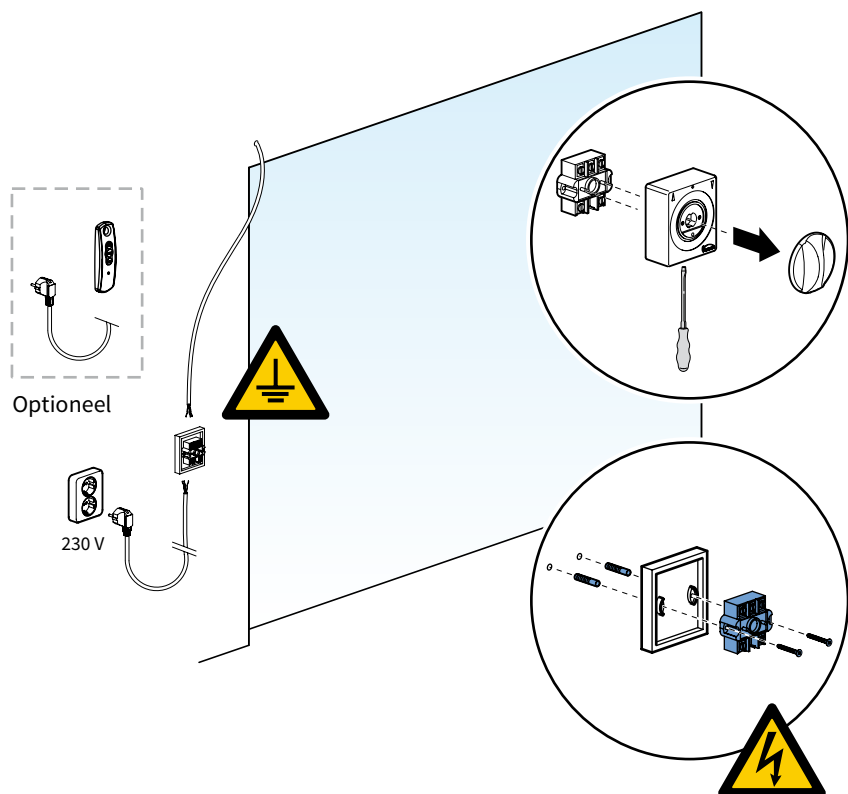
1. Monteer de voorkant van de kap.
2. Verwijder de laatste resten beschermfolie van de bovenzijde van de kap en de geleiders.
3. Sluit de gaten af met de afdekdopjes.
4. Kit, indien gewenst, de bovenzijde en de zijkanten van de kap af.
Bij elektrische bediening om te voorkomen dat er water via het snoer naar binnen loopt.

2. Instructie plaatsen elektrische bediening



1. Bepaal aan de binnenzijde de positie van de schakelaar en teken de 2 gaten af op de muur.

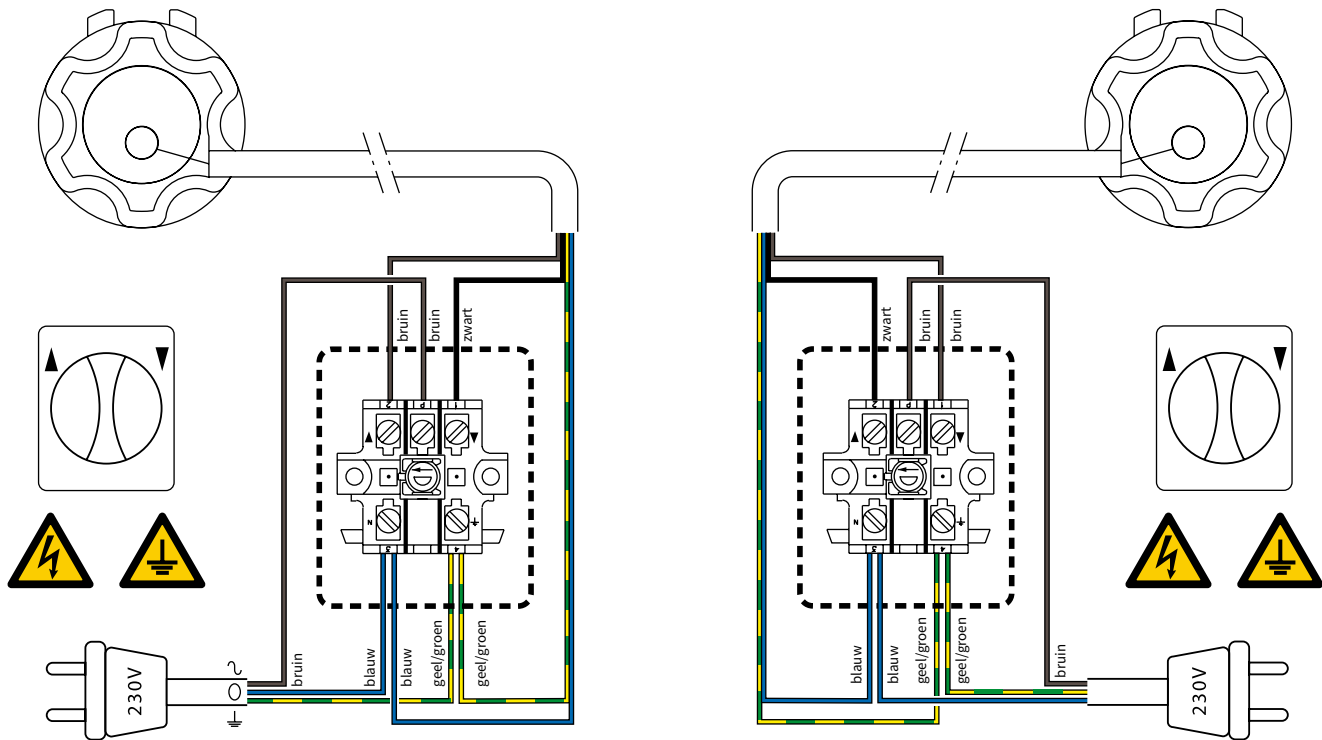
2. Boor de gaten met een 6 mm boor.



3. Open de schakelaar met behulp van een platte schroevendraaier.

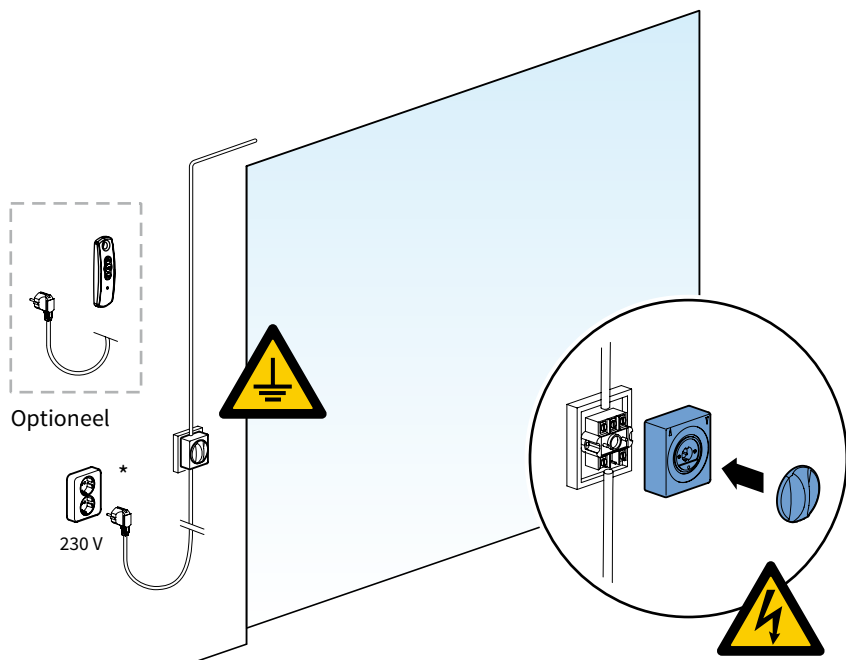
4. Plaats de pluggen en monteer de schakelaar met twee verzonken schroeven.
Zorg ervoor dat de stroom van deze groep is uitgeschakeld en spanningsloos is!

5. Sluit het 4-aderig snoer van de motor en het 3-aderig snoer + stekker aan volgens onderstaand schema. Raadpleeg een installateur indien nodig.



Motor links (van buitenaf gezien)

Motor rechts (van buitenaf gezien)



6. Monteer de schakelaar.

Bij een situatie met draadloze afstandsbediening, kan het 3-aderige draad direct op de contactdoos worden aangesloten.

7. Steek de stekker in het stopcontact en schakel de stroom in.

De rolpoort is nu klaar voor bediening.

* Zie bijgeleverde SOMFY instructie voor het instellen van de afstandsbediening.